

**Codice - Code:**

**Z00741**

AKI external parts for concealed universal single lever mixer

**Descrizione - Description:**

Parte esterna AKI per miscelatore monocomando universale con deviatore 2-5 vie, attacchi da 1/2".

AKI external part for universal single lever mixer with 2-5 ways diverter, 1/2" connections.

AKI Aufputzteile für Unterputz-Einbaukörper für Einhebel Brausebatterie 2 bis 5-Wege einstellbar - Umsteller, 1/2" Anschlüsse.

**Tecnologia - Technology:**

Partie externe AKI pour mitigeur mécanique universel avec inverseur 2-5 voies, connexions 1/2".

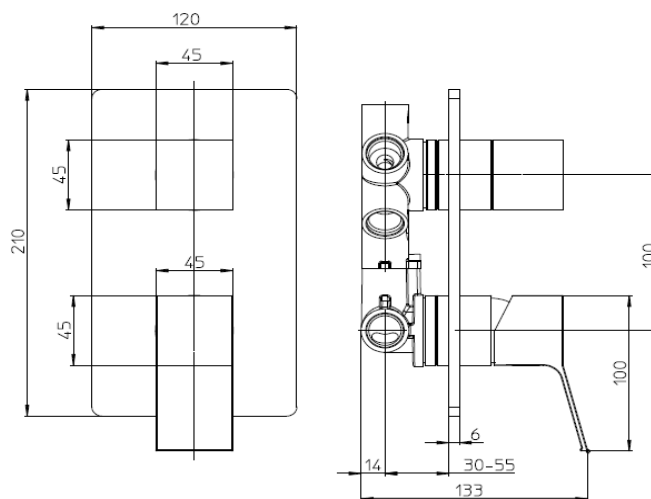
Parte externa AKI para mezclador monomando universal con desviador 2-5 vías, conexiones 1/2".

AKI Наружная часть однорычажного универсального смесителя с дивертером на 2-5 выхода, подключение 1/2".

**Immagine Prodotto - Product Image**



**Disegni - Drawings**



Concealed part (Z00130) supplied separately

**Grafico di portata - Flow rate diagram**

Caratteristiche idrauliche - Hydraulic features

	Pressione Pressure	Portata Flow rate	Solo per miscelatori termostatici Only for thermostatic mixers	
min	1 bar	--	Blocco di sicurezza Safety lock	/
max	5 bar	--	Temperatura acqua fredda Cold water temperature	/
Portata minima consigliata per buon funzionamento <i>Recommended minimum flow-rate for optimal performance</i>		--	Temperatura acqua calda Hot water temperature	/

Materiali - Materials

**Piastre e manopola:** Lega di Zama

**Cannotti:** Ottone

**Plate and handle:** Zama alloy

**Spacers:** Brass

Certificazioni - Certifications

Conformità - Conformity

<b>Codice - Code:</b>	<b>Descrizione - Description:</b>
<p><b>Z00130</b> Universal Single Lever MIXERS</p>	<p>Parti incasso miscelatore monocomando universale con deviatore 2-5 vie, attacchi da 1/2", completo di kit di configurazione per 2/3/4/5 vie (camme di settaggio e tappi)</p> <p>Concealed parts for universal single lever mixer with 2-5 ways diverter, 1/2" connections, complete with setting set for 2/3/4/5 outlet ways (setting cams and caps)</p>
<b>Tecnologia - Technology:</b>	
	<p>Unterputz-Einbaukörper für Einhebel Brausebatterie 2 bis 5-Wege einstellbar - Umsteller, 1/2" Anschlüsse und 2/3/4/5-Wege Einstellungsset (Einstellungsnocken und Verschlüsse)</p> <p>Parties à encastrer pour mitigeur mécanique universel avec inverseur 2-5 voies, connexions 1/2" et ensemble de configuration pour 2/3/4/5 voies (comes et bouchons)</p> <p>Partes empotradas para mezclador monomando universal con desviador 2-5 vías, conexiones 1/2" y set de configuración para 2/3/4/5 vías (levas de configuración y tapas)</p> <p>Встроенная часть однорычажного универсального смесителя с дивертером на 2-5 выхода, подключение 1/2", набор для настройки на 1/2/3/4 выхода ( кулачковый механизм и заглушки)</p>
<b>Immagine Prodotto - Product Image</b>	<b>Disegni - Drawings</b>

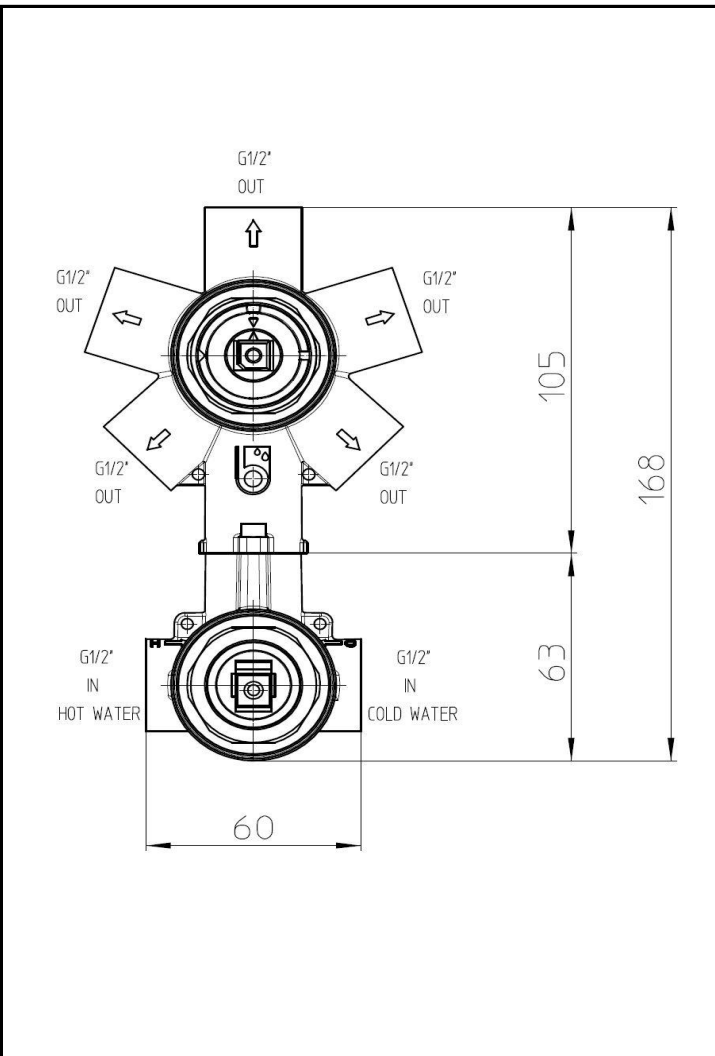
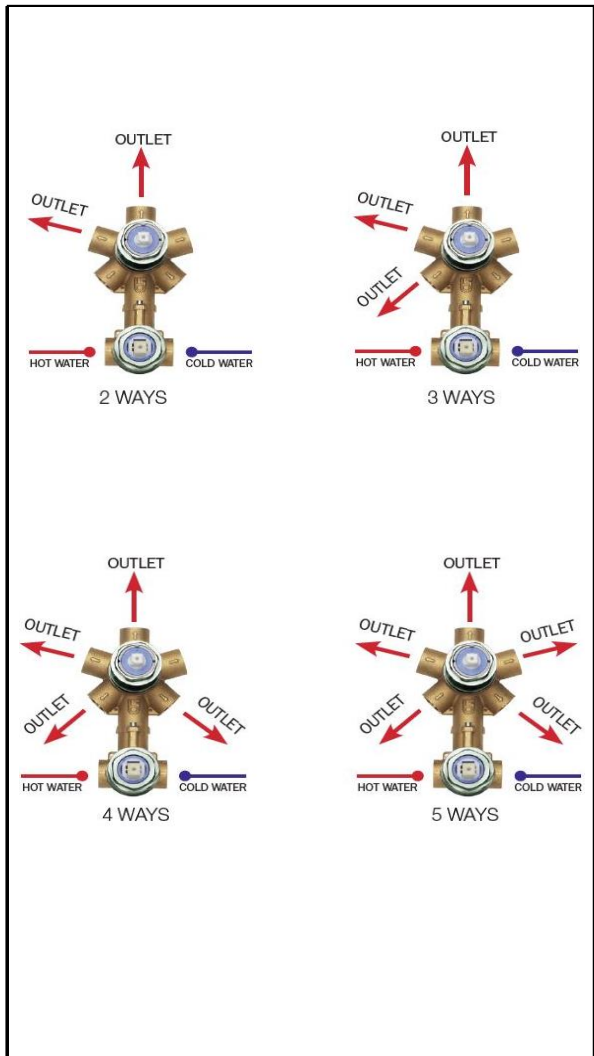
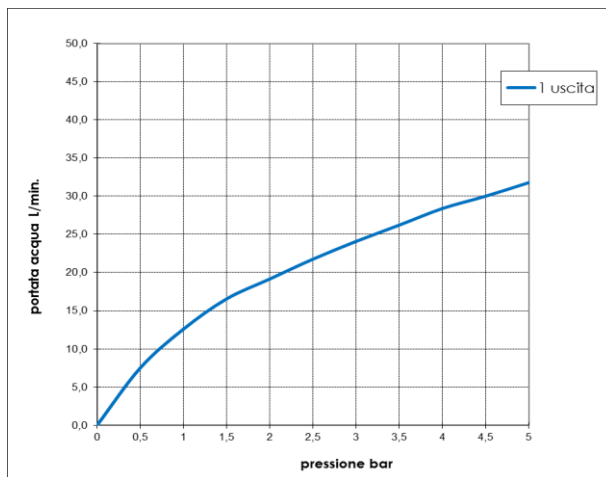


Grafico di portata - Flow rate diagram

	1 uscita
0	0,0
0,5	7,5
1	12,6
1,5	16,6
2	19,2
2,5	21,8
3	24,1
3,5	26,2
4	28,4
4,5	30,0
5	31,8
pressione <b>bar</b>	portata <b>L/min</b>



Caratteristiche idrauliche - Hydraulic features

	Pressione Pressure	Portata Flow rate
min	1 bar	12,6 L/min
max	5 bar	31,8 L/min
Portata minima consigliata per buon funzionamento Recommended minimum flow-rate for optimal performance		21,8 L/min

Solo per miscelatori termostatici Only for thermostatic mixers	
Blocco di sicurezza Safety lock	/
Temperatura acqua fredda Cold water temperature	/
Temperatura acqua calda Hot water temperature	/

Materiali - Materials

Certificazioni - Certifications

**Miscelatore:** ottone

**Mixer:** brass

Conformità' - Conformity

[info@bossini.it](mailto:info@bossini.it)

[www.bossini.it](http://www.bossini.it)