
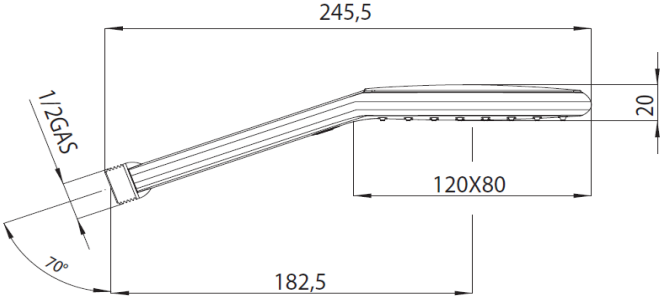
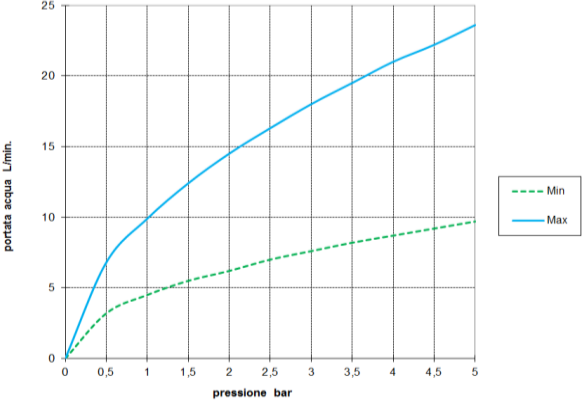


BOSSINI		SCHEDA TECNICA TECHNICAL SHEET		Date: 18/07/2017	Rev/0																																									
<b>Codice / Code:</b> <b>B00175</b>		<b>Descrizione / description:</b> Doccia monogetto regolabile 120 x 80 mm, con chiave Adjustable spray handshower 120 x 80 mm, with wrench																																												
<b>Foto / image</b>		<b>Disegni / drawings</b>																																												
																																														
<b>Grafico di portata / Flow rate diagram</b>																																														
<table border="1"> <thead> <tr> <th rowspan="2"></th> <th colspan="2">getto pioggia regolabile</th> </tr> <tr> <th>Min</th> <th>Max</th> </tr> </thead> <tbody> <tr><td>0</td><td>0</td><td>0</td></tr> <tr><td>0,5</td><td>3,2</td><td>6,8</td></tr> <tr><td>1</td><td>4,5</td><td>9,9</td></tr> <tr><td>1,5</td><td>5,5</td><td>12,4</td></tr> <tr><td>2</td><td>6,2</td><td>14,5</td></tr> <tr><td>2,5</td><td>7</td><td>16,3</td></tr> <tr><td>3</td><td>7,6</td><td>18</td></tr> <tr><td>3,5</td><td>8,2</td><td>19,5</td></tr> <tr><td>4</td><td>8,7</td><td>21</td></tr> <tr><td>4,5</td><td>9,2</td><td>22,2</td></tr> <tr><td>5</td><td>9,7</td><td>23,6</td></tr> <tr> <td>pressione <b>bar</b></td> <td colspan="2">portata <b>L/min</b></td> </tr> </tbody> </table>			getto pioggia regolabile		Min	Max	0	0	0	0,5	3,2	6,8	1	4,5	9,9	1,5	5,5	12,4	2	6,2	14,5	2,5	7	16,3	3	7,6	18	3,5	8,2	19,5	4	8,7	21	4,5	9,2	22,2	5	9,7	23,6	pressione <b>bar</b>	portata <b>L/min</b>					
	getto pioggia regolabile																																													
	Min	Max																																												
0	0	0																																												
0,5	3,2	6,8																																												
1	4,5	9,9																																												
1,5	5,5	12,4																																												
2	6,2	14,5																																												
2,5	7	16,3																																												
3	7,6	18																																												
3,5	8,2	19,5																																												
4	8,7	21																																												
4,5	9,2	22,2																																												
5	9,7	23,6																																												
pressione <b>bar</b>	portata <b>L/min</b>																																													
<b>MATERIALI / materials</b>																																														
ABS, Silicone, Nbr, Acetal																																														
<b>CARATTERISTICHE IDRAULICHE / hydraulic features</b>																																														
	pressione pressure	portata flow rate	temperatura temperature	solo per miscelatori termostatici only for thermostatic mixers																																										
min	<b>1 bar</b>	<b>5L/min</b>	--	Blocco di sicurezza safety lock	/																																									
max	<b>5 bar</b>	--	<b>&lt;70°C</b>	Temperatura acqua fredda cold water temperature	/																																									
consigliata recommended	<b>2-3 bar</b>	--	<b>&lt;42°C</b>	Temperatura acqua calda hot water temperature	/																																									
<b>CERTIFICAZIONI / CERTIFICATIONS:</b> ACS(FRA), WATERMARK [AS/NZS 3662:2005] (AUS), CSA [ASME A112.18.1/CSA B125.1](CAN/USA), IAPMO [ASME A112.18.1/CSA B125.1] (USA/CAN).																																														
<b>CONFORMITA' / CONFORMITY :</b> Chrome plating - EN 248.																																														