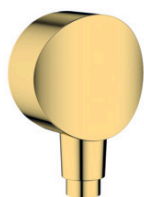
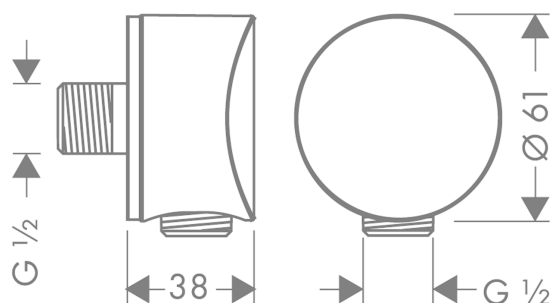


**FixFit****Шланговое подсоединение S с клапаном обратного тока**Поверхность: **Имитация полированного золота**    Артикульный номер: **26453990****Описание****Характеристики**

- внутренняя часть из пластика
- обратный клапан
- тип соединения: G $\frac{1}{2}$
- материал крышки: пластик

**Продукт****Чертеж**

## FixFit

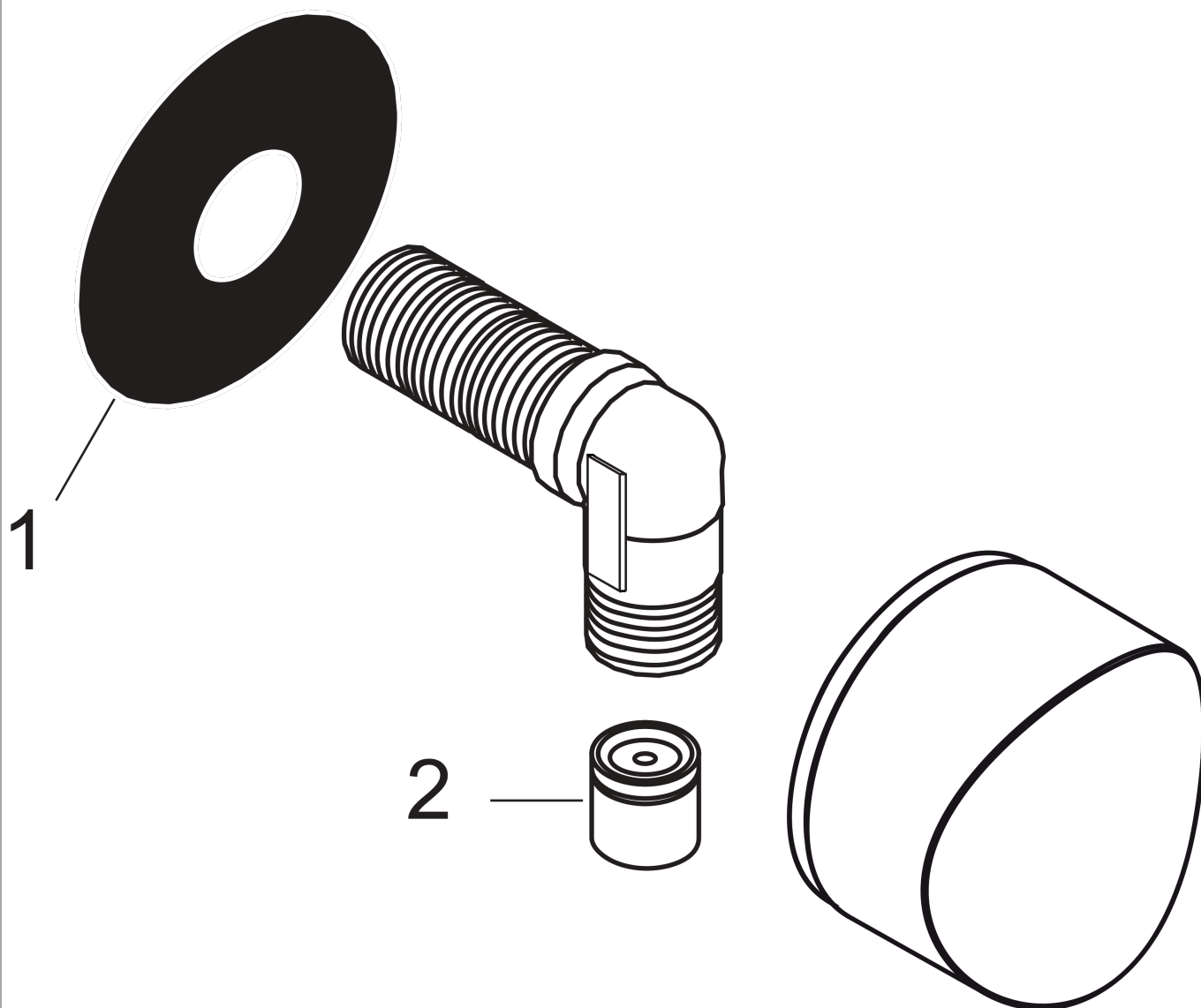
Шланговое подсоединение S с клапаном обратного тока

Поверхность: Имитация полированного золота    Артикульный номер: 26453990



## Покомпонентное изображение

Год выпуска: &gt;07/20



**FixFit****Шланговое подсоединение S с клапаном обратного тока**Поверхность: **Имитация полированного золота**    Артикульный номер: **26453990****Перечень запасных частей**Год выпуска: **>07/20**

<b>Позиция</b>	<b>Описание</b>	<b>Артикульный номер</b>	<b>PC</b>	<b>PU</b>
1	support element	98557000	-	1
2	set of non return valves DW 15	94074000	-	1