

LAUFEN

Caprino Plus



8.4206.6 (6 V)
8.4206.5 (100–240 V) / 50 Hz

Urinal Caprino Plus	Elektronik
Urinoir Caprino Plus	Electronique
Urinal Caprino Plus	Elettronica
Urinal Caprino Plus	Electronic
Urinario Caprino Plus	Electrónica
Urinoir Caprino Plus	Elektronica
Urínálu Caprino Plus	Elektronická
Pisuaru Caprino Plus	Elektronika
Pisuar Caprino Plus	Elektronika
Vizelde Caprino Plus	Elektronika
Писсуар Caprino Plus	Elektronika
Писоар Caprino Plus	Електроника

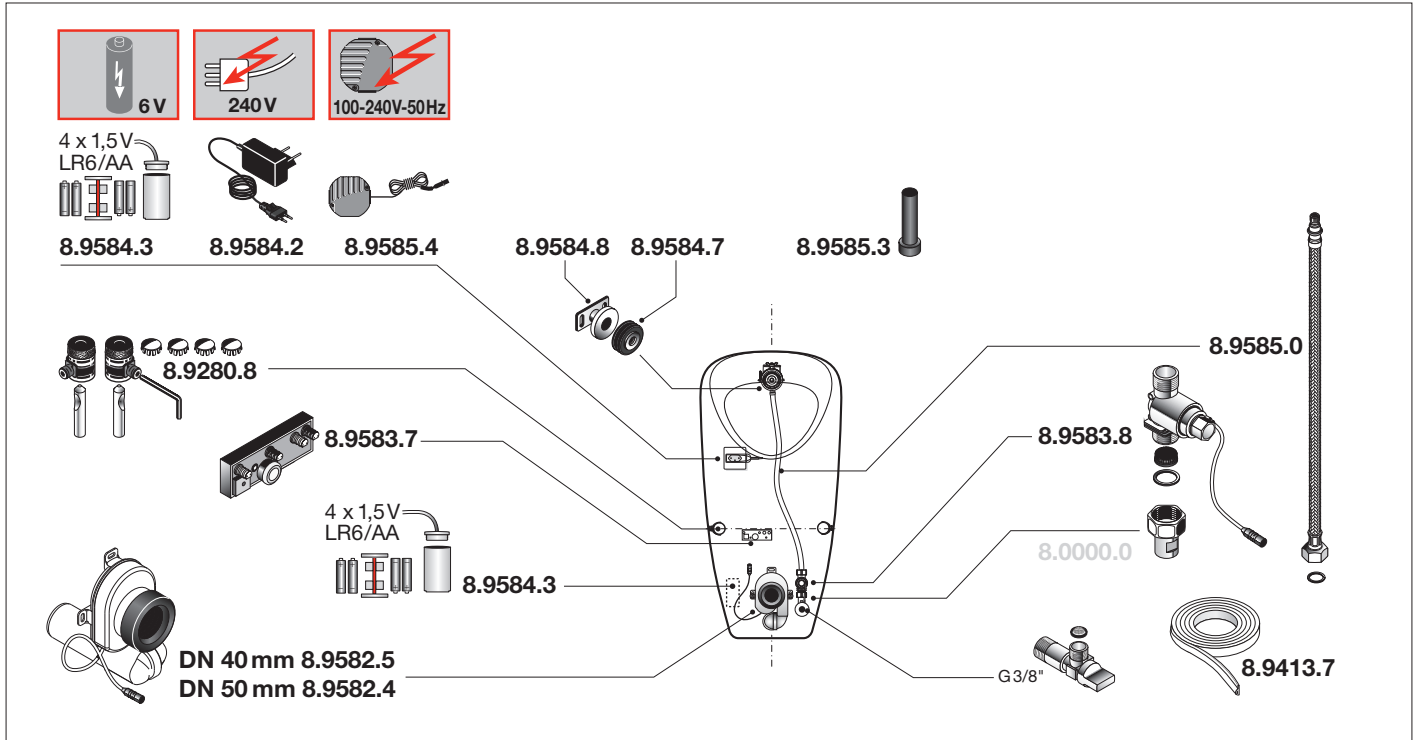


- DE** Diese Anleitung muss dem Benutzer ausgehändigt werden. Garantie/Haftung nur bei Montage gemäss Anleitung durch eine konzessionierte Fachkraft und gemäss örtlicher Vorschriften bei Druckbereich 2 – 8 bar.
- FR** Garantie/responsabilité uniquement assurées en cas de montage conforme au mode d'emploi, effectué par un spécialiste concessionnaire et en fonction des prescriptions locales dans des conditions de pression comprises entre 2 et 8 bars.
- IT** Garanzia/responsabilità assicurate soltanto in caso di montaggio conforme alle istruzioni per l'uso e eseguito da uno specialista concessionario in funzione delle prescrizioni locali con un campo di pressione di 2-8 bar.
- EN** Guarantee/Liability only when assembled by an approved specialist in accordance with the instructions and local regulations within the pressure range 2-8 bar.
- ES** Garantía/Responsabilidad sólo cuando está montado según las instrucciones de un profesional autorizado y de conformidad con la normativa local en el rango de presión 2-8 bar.
- NL** Garantie/aansprakelijkheid enkel bij montage volgens de handleiding door een bevoegde vakman en volgens de lokale voorschriften bij drukbereik 2-8 bar.
- CS** Garance/záruka pouze při montáži, prováděné dle návodu osobou odborně způsobilou s příslušnou koncesí a dle předpisů platných v místě a při tlaku v rozmezí od 2 do 8 barů.
- LT** Garantija / turtinė atsakomybė suteikiama, jei montavimą pagal instrukciją atlieka kvalifikuotas specialistas pagal vietinius reikalavimus reikalavimus esant 2–8 barų slėgio diapazonui.
- PL** Gwarancja/odpowiedzialność prawna wyłącznie w przypadku montażu wykonanego przez upoważnionego specjalistę zgodnie z instrukcją oraz lokalnymi przepisami w zakresie ciśnienia od 2 do 8 bar.
- HU** Garancia/felelősség csak engedéllyel rendelkező szakember által végrehajtott, az útmutatásnak és a helyi előírásoknak megfelelő szerelés esetén, 2–8 baros nyomástartományban.
- RU** Гарантия действительна только в том случае, если монтаж выполнен специалистом согласно инструкции и с учетом местных предписаний при диапазоне давления 2-8 бар.
- BG** Гаранция / отговорност само при монтаж в съответствие с ръководството от лицензиран специалист и в съответствие с местните разпоредби за диапазон на налягането 2-8 бара.

Lieferumfang
Contenu du colis
Distinta dei pezzi
Parts list

Alcance del suministro
Toebehoren
Rozsah dodávky
Dalių sąrašas

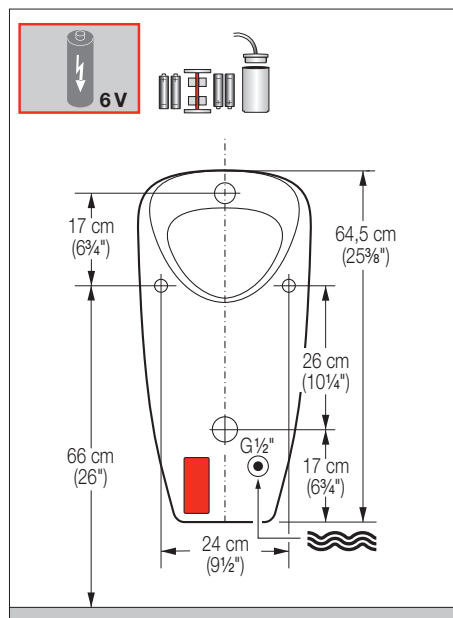
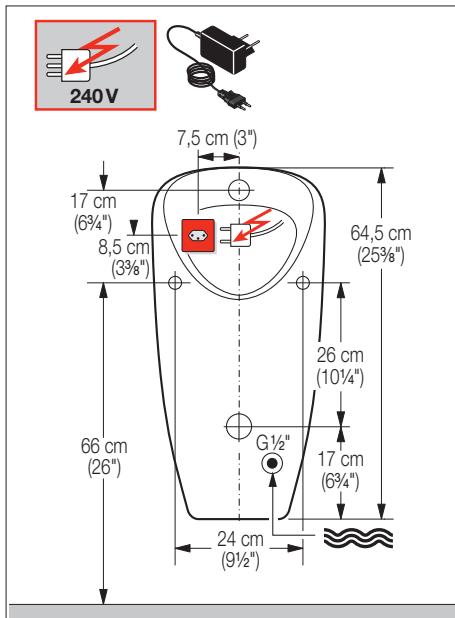
Zakres dostawy
Szállítás terjedeleme
Комплектація
Списък на детайлите



Dimensionen
Dimensions
Dimensioni
Dimensions

Dimensiones
Afmetingen
Rozměry
Matmenys

Wymiary
Méretek
Размеры
Размери

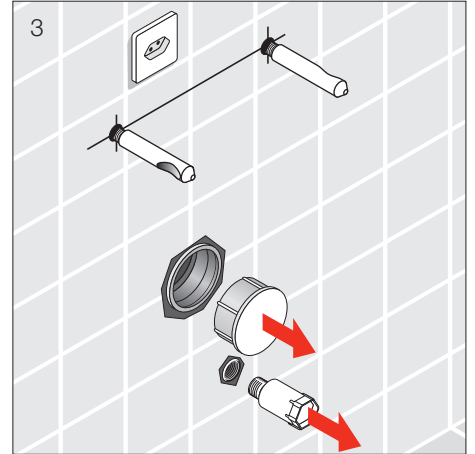
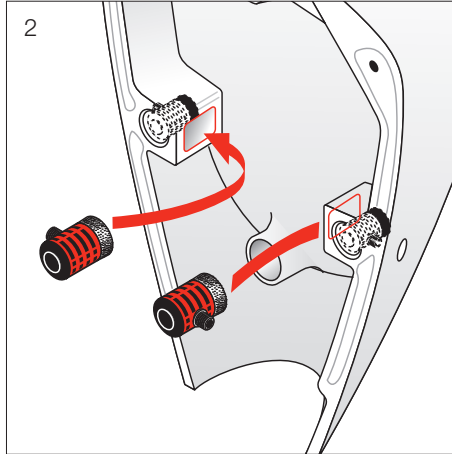
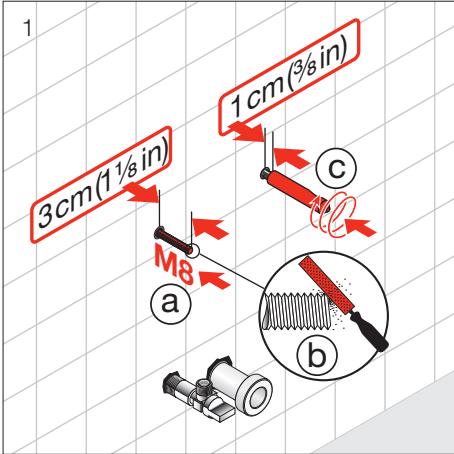


- Landesspezifische Vorschrift/Position der Steckdose einhalten!
- Directives propres à chaque pays/respecter strictement la position de la prise!
- Rispettare le prescrizioni nazionali specifiche / posizione della presa elettrica!
- Country-specific regulations / observe socket position!
- Cumplir las disposiciones específicas de cada país/ posición del enchufe!
- Landspecifiek voorschrift / positie van het stopcontact in acht nemen
- Předpis specifický pro příslušný stát/Dodržet polohu zásuvky
- Laikykitės tinklo lizdų nurodymų / padėties, galiojančių jūsų šalyje!
- Instrukcja zależna od kraju/Należy zachować pozycję gniazda
- Országspecifikus előírás/A dugaszoló aljzatot az előírt pozícióban megfelelően kell felszerelni
- Соблюдайте местные требования по установке розеток
- Специфична за страната разпоредба/Да се спазва мястото на контакта!

Montageablauf
Exécution du montage
Esecuzione del montaggio
Assembly procedure

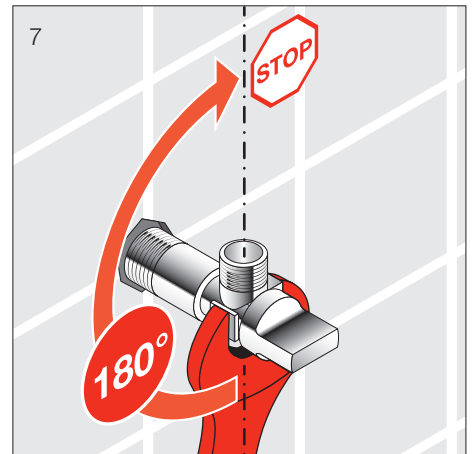
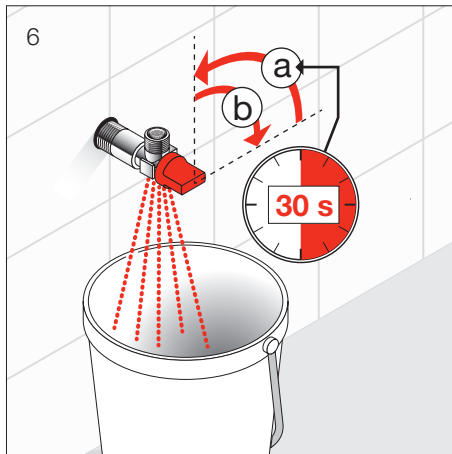
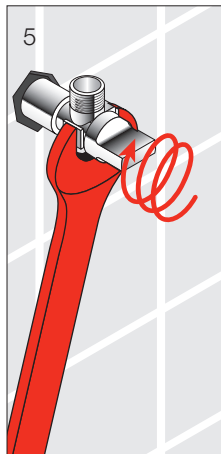
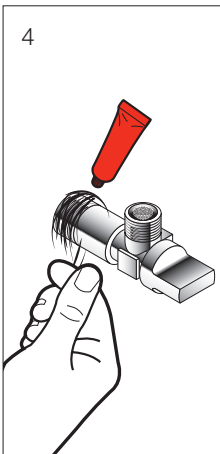
Proceso de montaje
Montageverloop
Průběh montáže
Montavimo tvarka

Odplýv montážový
A szerelés menete
Последовательность монтажа
Протичане на монтажа



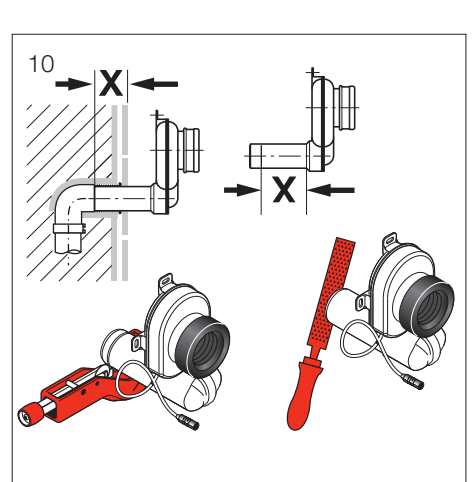
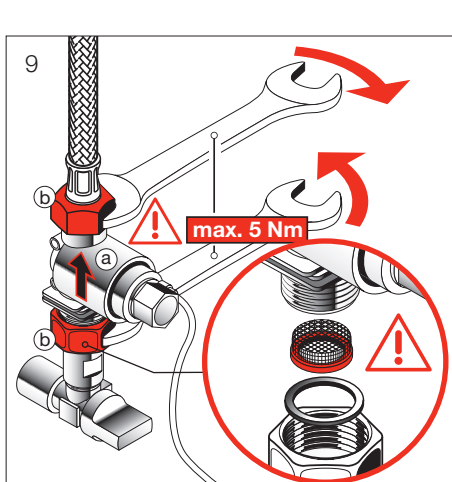
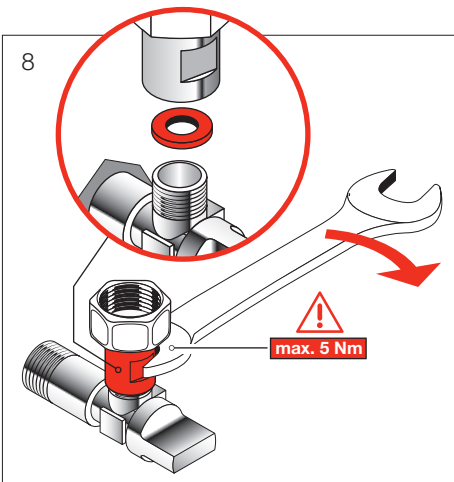
- Befestigungsset Art. Nr. 8.9280.8 M8
- Set de fixation art. N° 8.9280.8 M8
- Kit di fissaggio incluso Art. 8.9280.8 M8
- Fastening material Art. No. 8.9280.8 M8
- Sistema de fijación Art. Núm. 8.9280.8 M8
- Bevestigingsset artikelnr. 8.9280.8 M8

- Upevňovací materiál č. zboží 8.9280.8 M8
- Tvirtinimo detalės art. nr. 8.9280.8 M8
- Elementy montażowe Art. 8.9280.8 M8
- Rögzítőkészlet Cikkszám 8.9280.8 M8
- Крепежный материал Арт. № 8.9280.8 M8
- Крепежни елементи арт. No. 8.9280.8 M8



Dichtmittel
 Scellant
 Sigillante
 Sealant
 Agente obturador
 Afdichtingsmiddel

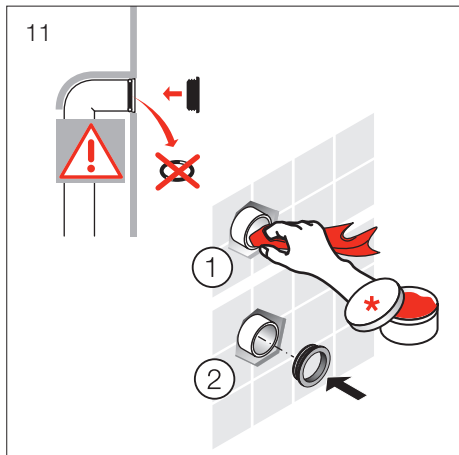
Těsnicí prostředek
 Sandarinimo priemonė
 Środek uszczelniający
 Tömítőanyag
 Средства герметизации
 Уплътняващо средство



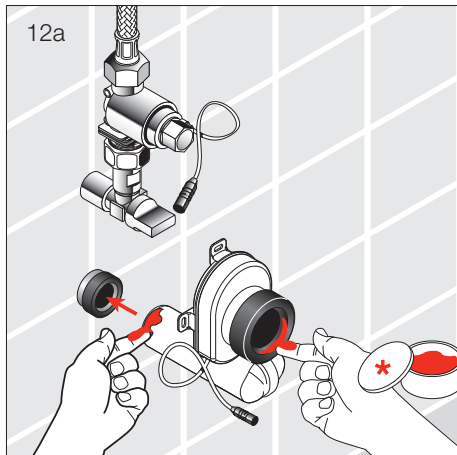
Montageablauf
Exécution du montage
Esecuzione del montaggio
Assembly procedure

Proceso de montaje
Montageverloop
Průběh montáže
Montavimo tvarka

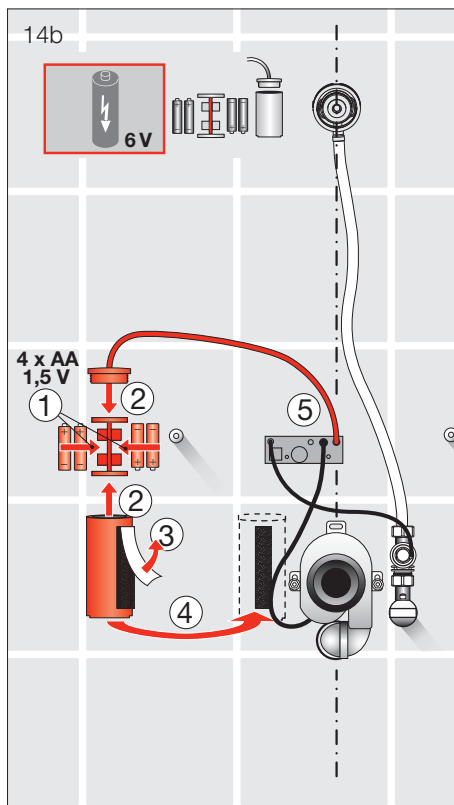
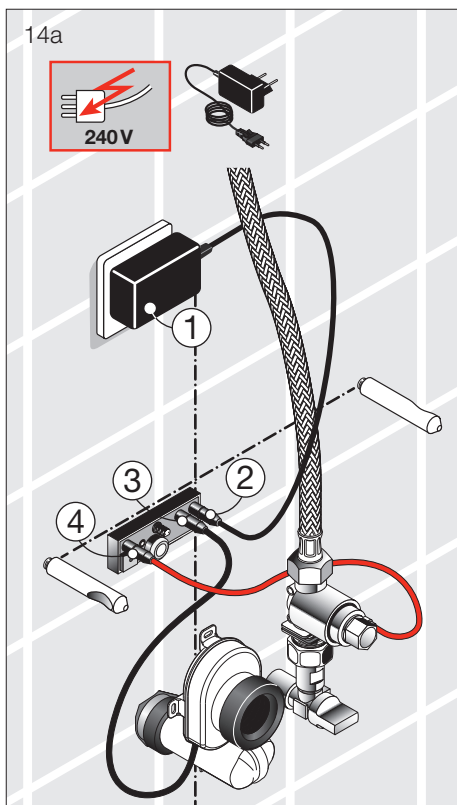
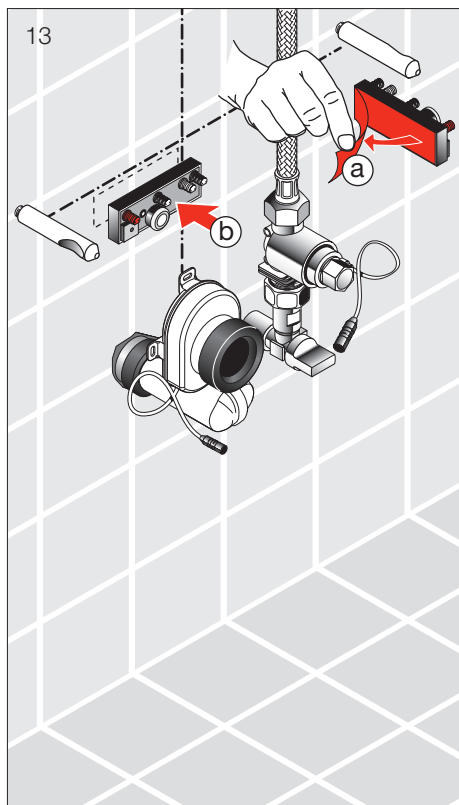
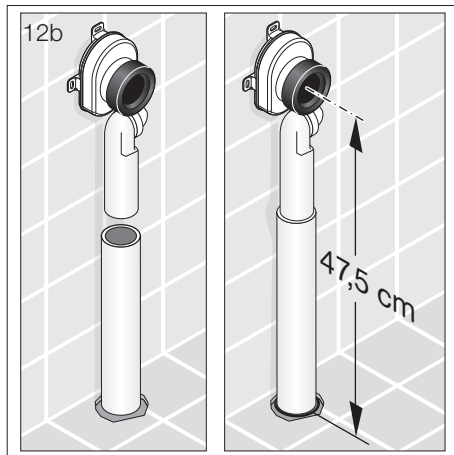
Odplýv montážový
A szerelés menete
Последовательность монтажа
Протичане на монтажа



- * Schmierseife
- * Savon noir
- * Sapone liquido
- * Liquid-soap
- * Jabón líquido
- * Zachte zeep
- * Tekuté mýdlo
- * Skystas muilas
- * Mydło w płynie
- * Kenőszappan
- * Жидкое мыло
- * Течност - сапун



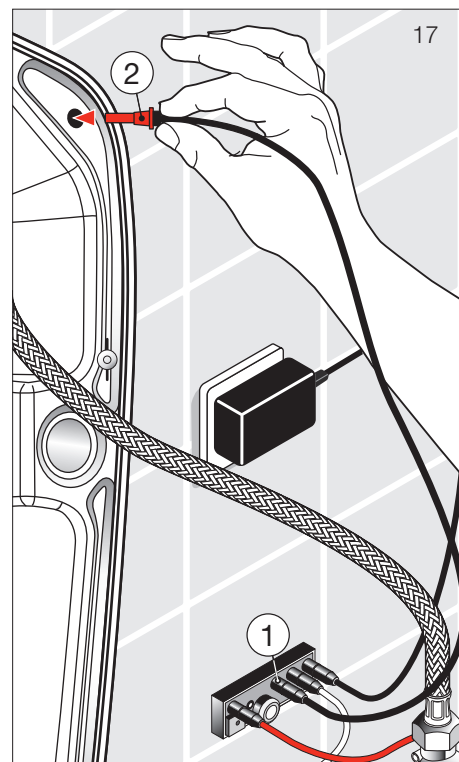
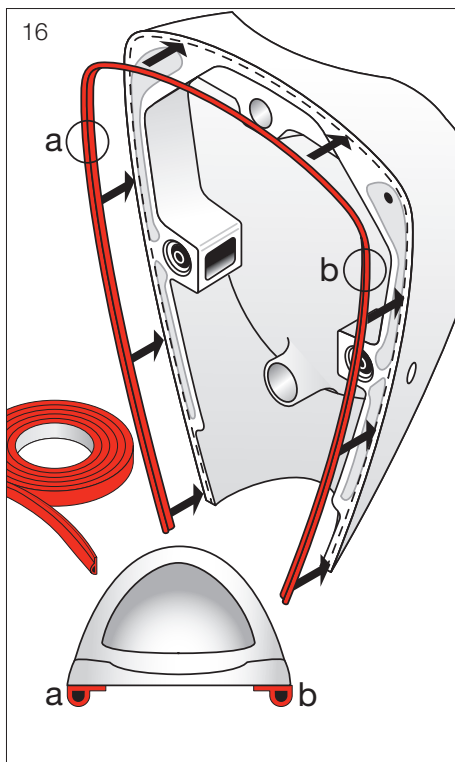
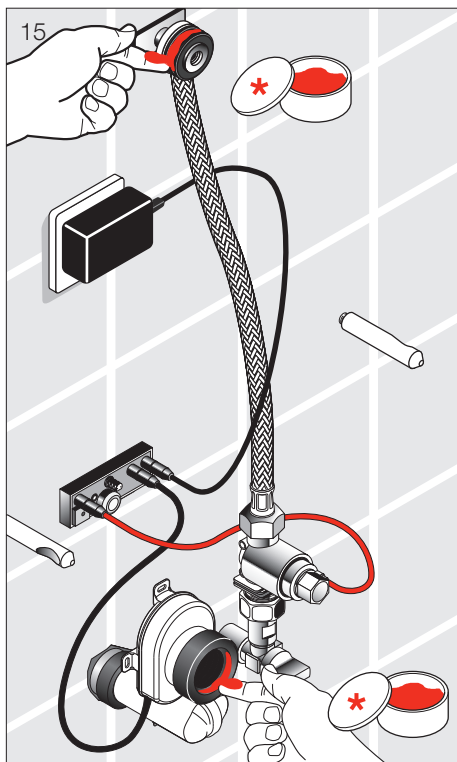
- * Schmierseife
- * Savon noir
- * Sapone liquido
- * Liquid-soap
- * Jabón líquido
- * Zachte zeep
- * Tekuté mýdlo
- * Skystas muilas
- * Mydło w płynie
- * Kenőszappan
- * Жидкое мыло
- * Течност - сапун



Montageablauf
Exécution du montage
Esecuzione del montaggio
Assembly procedure

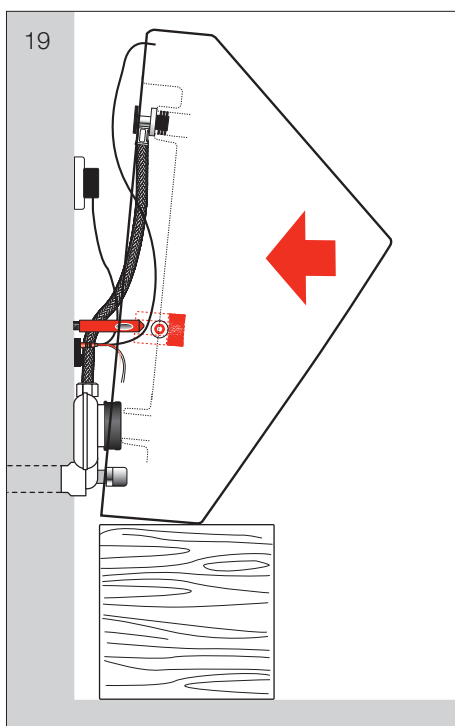
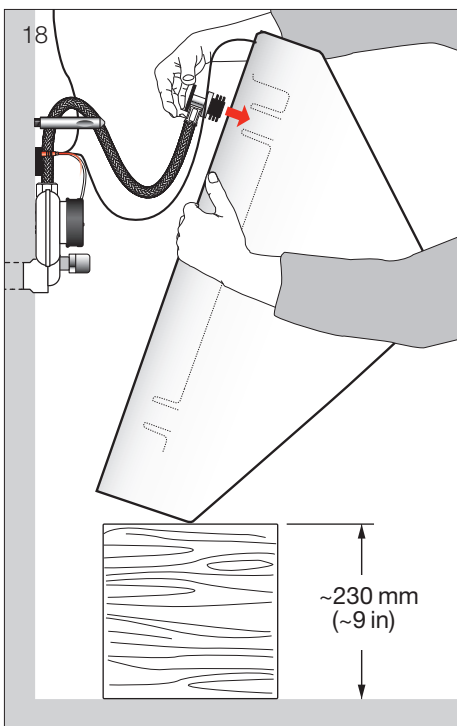
Proceso de montaje
Montageverloop
Průběh montáže
Montavimo tvarka

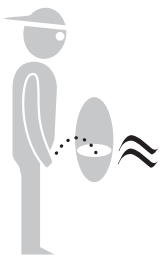
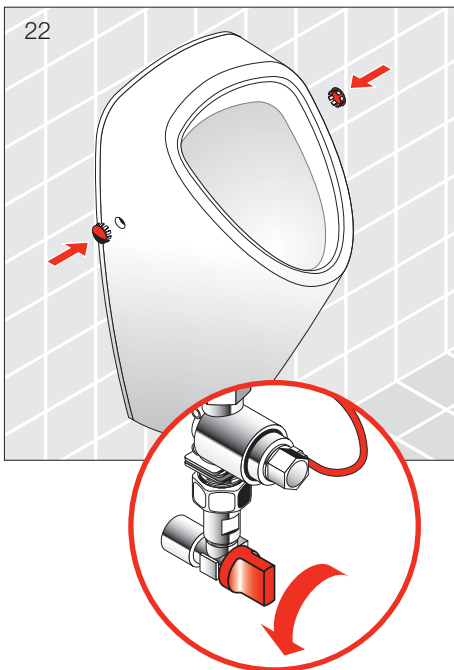
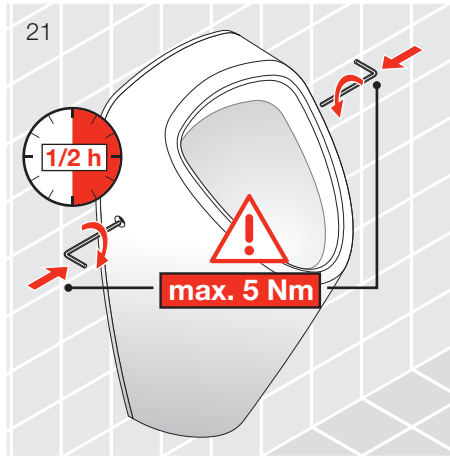
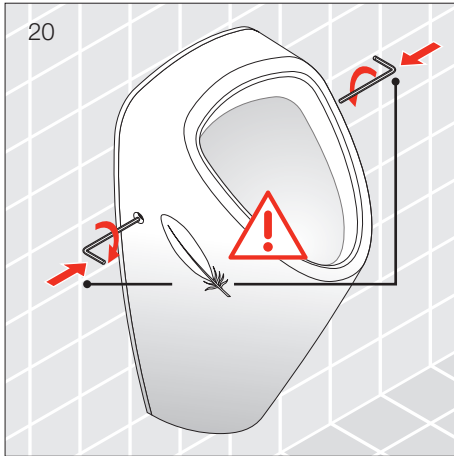
Odplýv montážový
A szerelés menete
Последовательность монтажа
Протичане на монтажа



- * Schmierseife
- * Savon noir
- * Sapone liquido
- * Liquid-soap
- * Jabón líquido
- * Zachte zeep
- * Tekuté mýdlo
- * Skystas muilas
- * Mydło w płynie
- * Kenőszappan
- * Жидкое мыло
- * Течност - сапун

- Moosgummi-Hohlprofil Art.-Nr. 8.9413.7
- Profil creux, caoutchouc cellulaire art. N° 8.9413.7
- Profilo cavo di gommaspugna Art. 8.9413.7
- Foam-rubber hollow profile Art. No. 8.9413.7
- Perfil hueco de caucho celular Art. Núm. 8.9413.7
- Hol profil uit sponsrubber artikelnr. 8.9413.7
- Dutý profil z mechové pryželprofil č. zboží 8.9413.7
- Tuščiaviduris profilis iš minkštos korėtos gumos art. nr. 8.9413.7
- Uszczelka gumowa Art. 8.9413.7
- Gumitömítő Cikkszám 8.9413.7
- Польий профилъ из губчатой резины Арт. № 8.9413.7
- Kухи профилis от мѣхеста гума арт. No.8.9413.7





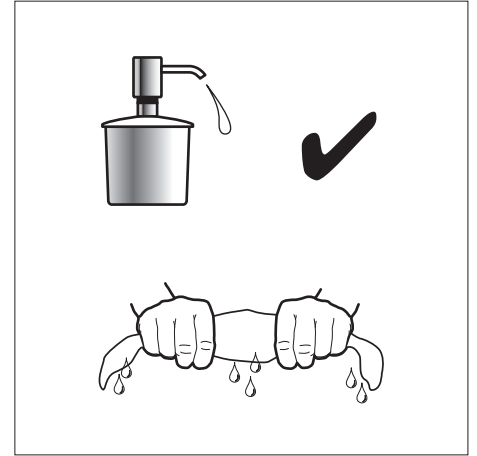
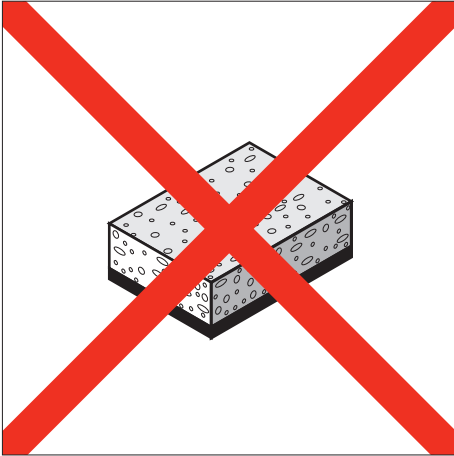
Hauptspülung (1 Liter)
Rinçage principal (1 litre)
Sciacquo completo (1 litro)
Main flush (1 litre)
Descarga principal (1 litro)
Hoofdspoeling (1 liter)
Hlavní splachování (1 litr)
Visiškas nuplovimas (1 litras)
Splukiwanie podstawowe (1 litr)
Fő öblítés (1 liter)
Основная промывка (1 л)
Основно изплакване (1 литър)

- Vollständige Spülung
- Chasse d'eau plein débit
- Sciacquo completo
- Interval cleaning
- Descarga completa
- Volledige spoeling
- Kompletně spláchnout
- Visiškas nuplovimas
- Pełne splukiwanie
- Teljes öblítés
- Полное промывание
- Пълно изплакване



Elektronische Systemsteuerung für 8.4206.5/6 siehe beiliegende Bedienungsanleitung:
Système électronique pour 8.4206.5/6 voir le mode d'emploi ci-joint:
Sistema elettronico per il 8.4206.5/6 si vedano le allegate istruzioni per l'uso:
Electronic system for 8.4206.5/6 see enclosed operating instructions:
Sistema electrónico para 8.4206.5/6 véanse las instrucciones de uso adjuntas:
Elektronische systeembediening voor 8.4206.5/6 zie bijgevoegde handleiding:
Elektronický systém řízení na 8.4206.5/6 viz příložený návod k obsluze:
Elektroninis sistemos valdymas dėl 8.4206.5/6 žiūrėkite pridėtus priežiūros nurodymus:
Elektroniczne sterowanie systemu dla 8.4206.5/6 zobacz załączoną instrukcję obsługi:
Elektronikus rendszervezérlése nak 8.4206.5/6 lásd a mellékelt használati utasítást:
Электронная система управления для 8.4206.5/6 см. прилагаемую инструкцию по эксплуатации:
Електронен система управление за 8.4206.5/6 вж. приложеното ръководство за работа:

8.9798.2.000.000.1
8.9798.2.000.000.1
8.9798.2.000.000.1
8.9798.2.000.000.1
8.9798.2.000.000.1
8.9798.2.000.000.1
8.9798.2.000.000.1
8.9798.2.000.000.1
8.9798.2.000.000.1
8.9798.2.000.000.1
8.9798.2.000.000.1
8.9798.2.000.000.1



DE Zur Reinigung der Sichtteile nur weiche, angefeuchtete Tücher oder Lederlappen verwenden.

FR N'utiliser que des chiffons doux et humides ou une peau de chamois pour nettoyage des parties visibles.

IT Per pulire la parti visibili utilizzare esclusivamente un panno o una pelle di daino umidi.

EN To clean the visible parts, only use soft, moist pieces of cloth or leather.

ES Para la limpieza de las partes visibles utilizar solamente paños suaves humedecidos.

NL Voor reiniging van zichtbare delen uitsluitend zachte vochtige doek of leren zeem gebruiken.

CS Na čištění viditelných částí použijte pouze jemné a vlhké kousky látky nebo kůže.

LT Matomų paviršių valymui naudokite tik švelnų sudrėkintą audinį ar odą.

PL Do czyszczenia używać delikatnych gąbek i ściereczek.

HU A látható felületek tisztítására csak puha, nedves ruha vagy bőrkendő használható.

RU Для очистки видимой поверхности используйте только влажную ткань или кожу.

BG За да почистите видимите части винаги ползвайте мек влажен памучен или кожен плат.

DE Für hartnäckige Flecken verwenden Sie bitte ein hautfreundliches Reinigungsmittel (z. B. Geschirrspülmittel), das Sie in handwarmes Wasser geben.

FR Veuillez utiliser un produit de nettoyage qui n'irrite pas la peau (p. ex. un produit à vaisselle) et que vous diluez dans l'eau tiède pour traiter les taches difficiles à nettoyer.

IT Per rimuovere le macchie ostinate utilizzare detergenti delicati (es. detersivo per i piatti) diluiti in acqua tiepida.

EN For stubborn stains, please use a cleaning agent which does not harm your skin (e.g. washing-up liquid), and put it into luke-warm water.

ES Para manchas: Utilizar productos de limpieza suaves con agua caliente (Por ejemplo, lavavajillas).

NL Hardnekkige vlekken: zacht (huidvriendelijk) schoonmaakmiddel in handwarm water gebruiken (bijv. afwasmiddel).

CS U odolných skvrn použijte čisticí roztok, který Vám nepoškodí kůži (např. mycí tekutinu) a nařed'te jej ve vlažné vodě.

LT Pridžiuvusių nešvarumų valymui naudokite valiklius, nekenkiančius Jūsų odai (pvz., valymo skystį), praskiestus drungnu vandeniu.

PL Zabrudzenia usuwać przy pomocy wody z dodatkiem delikatnych środków czyszczących, następnie spłukując je ciepłą wodą.

HU Makacs szennyeződésekhez: Csak bőrbarát tisztítószer és kézmeleg víz alkalmazható (pl. mosogatószer).

RU Для удаления устойчивых пятен используйте чистящее средство безвредное для кожи рук (например, жидкость для мытья посуды), разведя его в прохладной воде.

BG За упорити петна, моля използвайте почистващо средство, което да не наранява кожата, разтворено в хладка вода.

DE Alle Sichtteile sind nach einer Reinigung oder Nässeeinwirkung trocken zu reiben.

FR Toutes les parties visibles doivent être essuyées après avoir été nettoyées ou mouillées.

IT Dopo la pulizia o il lavaggio asciugare bene tutte le parti visibili.

EN All visible parts must be rubbed dry after they have been cleaned or after they have become wet.

ES Secar todas las partes visibles después de una limpieza.

NL Alle zichtbare delen na reiniging of gebruik van water, droog wrijven.

CS Všechny viditelné části musí být po vycištění nebo po namočení vytřeny do sucha.

LT Visi matomi paviršiai po drėgno valymo arba po sušlapinimo turi būti nusausinami.

PL Powierzchnie z polyskiem przetrzeć do sucha miękką ściereką.

HU A tisztított vagy nedves látható felületeket szárazra kell törölni.

RU Всю видимую поверхность необходимо насухо протирать после очистки.

BG Всички видими части трябва да бъдат подсушени след като са предварително почистени или намокрени.

DE CE-Konformitätserklärung

Wir, die

**Laufen Bathrooms AG
Wahlenstrasse 46
CH-4242 Laufen**

erklären in alleiniger Verantwortung, dass das Produkt Urinal CAPRINO PLUS gemäss den Bestimmungen der Bauproduktrichtlinie 305/2011 und den Niederspannungsrichtlinien 73/23/ECC und den EMV-Richtlinien 89/336/EEC mit folgenden Normen übereinstimmt: EN 13407, EN 60730-2-8, EN 55014-1/2, EN 50366, EN 61000-3-2, EN 61000-3-3, EN 61000-6-2, EN 61000-6-3

FR Déclaration de conformité CE

Nous,

**Laufen Bathrooms AG
Wahlenstrasse 46
CH-4242 Laufen**

déclarons comme ressortissant pleinement de notre responsabilité que le produit urinoir CAPRINO PLUS et cela conformément aux dispositions des directives sur les produits de construction 305/2011 ainsi qu'à celles des directives sur la basse tension 73/23/ECC et des directives EMV 89/336/EEC répondent pleinement aux normes suivantes: EN 13407, EN 60730-2-8, EN 55014-1/2, EN 50366, EN 61000-3-2, EN 61000-3-3, EN 61000-6-2, EN 61000-6-3

IT Dichiarazione di conformità CE

Noi, la

**Laufen Bathrooms AG
Wahlenstrasse 46
CH-4242 Laufen**

dichiariamo sotto la nostra esclusiva responsabilità che il prodotto urinale CAPRINO PLUS secondo le disposizioni della direttiva 305/2011 concernente i prodotti da costruzione, la direttiva 73/23/CEE relativa al materiale elettrico destinato a essere adoperato entro taluni limiti di tensione e la direttiva 89/336/CEE relativa alla compatibilità elettromagnetica sono conformi alle norme seguenti: EN 13407, EN 60730-2-8, EN 55014-1/2, EN 50366, EN 61000-3-2, EN 61000-3-3, EN 61000-6-2, EN 61000-6-3

EN CE Declaration of Compliance

We,

**Laufen Bathrooms AG
Wahlenstrasse 46
CH-4242 Laufen**

on our own responsibility, hereby declare that the CAPRINO PLUS urinal product, pursuant to the provisions of Building Product Guidelines 305/2011, Low-Voltage Guidelines 73/23/EEC and EMV Guidelines 89/336/EEC, comply with the following standards: EN 13407, EN 60730-2-8, EN 55014-1/2, EN 50366, EN 61000-3-2, EN 61000-3-3, EN 61000-6-2, EN 61000-6-3

ES Declaración de conformidad CE

Nosotros, el

**Laufen Bathrooms AG
Wahlenstrasse 46
CH-4242 Laufen**

declaramos bajo responsabilidad única que el producto urinario CAPRINO PLUS pro cumple con las siguientes normas: EN 12764, 232, 60335, 55014, 61000, 50366 según las disposiciones de la directiva 305/2011 sobre productos de construcción y la directiva 73/23/CEE sobre la baja tensión y la directiva 89/336/CEE sobre la compatibilidad electromagnética. EN 13407, EN 60730-2-8, EN 55014-1/2, EN 50366, EN 61000-3-2, EN 61000-3-3, EN 61000-6-2, EN 61000-6-3

NL CE-conformiteitsverklaring

Wij, de

**Laufen Bathrooms AG
Wahlenstrasse 46
CH-4242 Laufen**

verklaren op eigen verantwoordelijkheid dat het product CAPRINO PLUS urinoir conform de bepalingen van de Richtlijn 305/2011 betreffende voor de bouw bestemde producten, de Laagspanningsrichtlijn 73/23/EEG en de EMC-Richtlijn 89/336/EEG aan volgende normen voldoet: EN 13407, EN 60730-2-8, EN 55014-1/2, EN 50366, EN 61000-3-2, EN 61000-3-3, EN 61000-6-2, EN 61000-6-3

CS Prohlášení o shodě CE

My, společnost

**Laufen Bathrooms AG
Wahlenstrasse 46
CH-4242 Laufen**

prohlašujeme na vlastní odpovědnost, že výrobek CAPRINO PLUS – toaletu – je podle ustanovení směrnice o stavebních výrobcích 305/2011, směrnice o bezpečnosti nízkonapěťových elektrických zařízení 73/23/EHS a směrnice o elektromagnetické kompatibilitě 89/336/EHS v souladu s následujícími normami: EN 13407, EN 60730-2-8, EN 55014-1/2, EN 50366, EN 61000-3-2, EN 61000-3-3, EN 61000-6-2, EN 61000-6-3

LT CE atitikties pareiškimas

Mes,

**Laufen Bathrooms AG
Wahlenstrasse 46
CH-4242 Laufen**

atsakingai pareiškiamo, kad gaminytis pisuaras CAPRINO PLUS atitinka gamybos direktyvos 305/2011, mažų įtampų direktyvos 73/23/ECC ir EMV direktyvos 89/336/EEC reikalavimus pagal šias normas: EN 13407, EN 60730-2-8, EN 55014-1/2, EN 50366, EN 61000-3-2, EN 61000-3-3, EN 61000-6-2, EN 61000-6-3.

PL Świadectwo zgodności CE

Firma

**Laufen Bathrooms AG
Wahlenstrasse 46
CH-4242 Laufen**

niniejszym oświadczam z pełną odpowiedzialnością, że produkt Urinal CAPRINO PLUS pisuaru zgodnie z postanowieniami dyrektywy budowlanej 305/2011 oraz z dyrektywą niskonapięciową 73/23/WE i dyrektywą 89/336/WE w sprawie kompatybilności elektromagnetycznej spełnia następujące normy: EN 13407, EN 60730-2-8, EN 55014-1/2, EN 50366, EN 61000-3-2, EN 61000-3-3, EN 61000-6-2, EN 61000-6-3

HU CE megfeleléségi nyilatkozat

Mi, a

**Laufen Bathrooms AG
Wahlenstrasse 46
CH-4242 Laufen**

felelősségünk tudatában kijelentjük, hogy a CAPRINO PLUS vizelőde a 305/2011 beépített termékekre vonatkozó irányelv, a 73/23/ECC kiegészítősegű berendezésekre vonatkozó irányelv, valamint a 89/336/EEC elektromágneses összeférhetőségre vonatkozó irányelv rendelkezései értelmében megfelel a következő szabványoknak: EN 13407, EN 60730-2-8, EN 55014-1/2, EN 50366, EN 61000-3-2, EN 61000-3-3, EN 61000-6-2, EN 61000-6-3

RU Заявление о соответствии CE

Мы, фирма

**Laufen Bathrooms AG
Wahlenstrasse 46
CH-4242 Laufen**


под собственную ответственность заявляем, что согласно положениям директивы 305/2011 об изделиях строительного назначения, директивы 73/23/ECC о низком напряжении и директивы EMV 89/336/EEC об электромагнитном излучении изделие CAPRINO PLUS писсуар соответствует следующим нормам: EN 13407, EN 60730-2-8, EN 55014-1/2, EN 50366, EN 61000-3-2, EN 61000-3-3, EN 61000-6-2, EN 61000-6-3

BG Декларация за съответствие с маркировката CE

Ние,

**Laufen Bathrooms AG
Wahlenstrasse 46
CH-4242 Laufen**

Декларираме на собствена отговорност, че продуктът писуар CAPRINO PLUS, според нормите на Директивата за продукти за строителството 305/2011 и на Директивата за ниски напрежения 73/23/ECC и Директивата за електромагнитна съвместимост 89/336/EEC, съответства на следните стандарти: EN 13407, EN 60730-2-8, EN 55014-1/2, EN 50366, EN 61000-3-2, EN 61000-3-3, EN 61000-6-2, EN 61000-6-3



Direktor Produktion: Werner Fischer

LAUFEN

Laufen Bathrooms AG
Wahlenstrasse 46
CH-4242 Laufen, Switzerland
www.laufen.com

DE/FR/IT/EN/ES/NL/CS/LT/PL/HU/RU/BG