

Logis

Смеситель для биде 100, однорычажный, со сливным гарнитуром

Поверхности : хром Артикулный номер: 71200000



Описание

Характеристики

- состоит из: однорычажный смеситель для биде, слив/перелив
- выступ 119 мм
- аэратор с шарнирным соединением
- обычная струя
- расход воды при 3 барах: 7.2 л/мин
- керамический узел смешивания
- регулируемое ограничение температуры
- подходит для проточных водонагревателей
- материал сливного набора: синтетический

Технология



Продукт



Чертеж

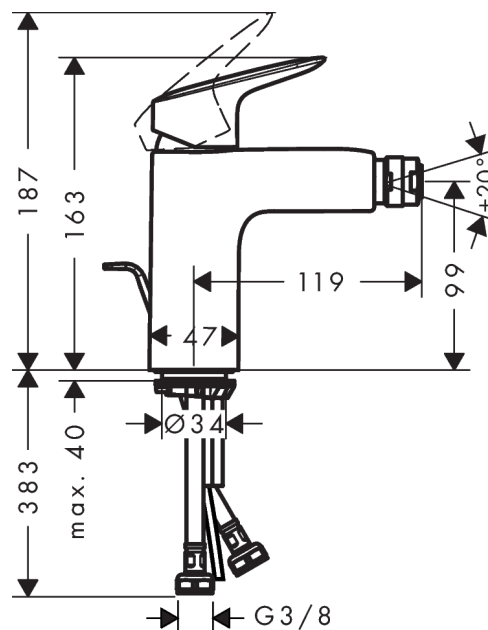


График расхода воды

