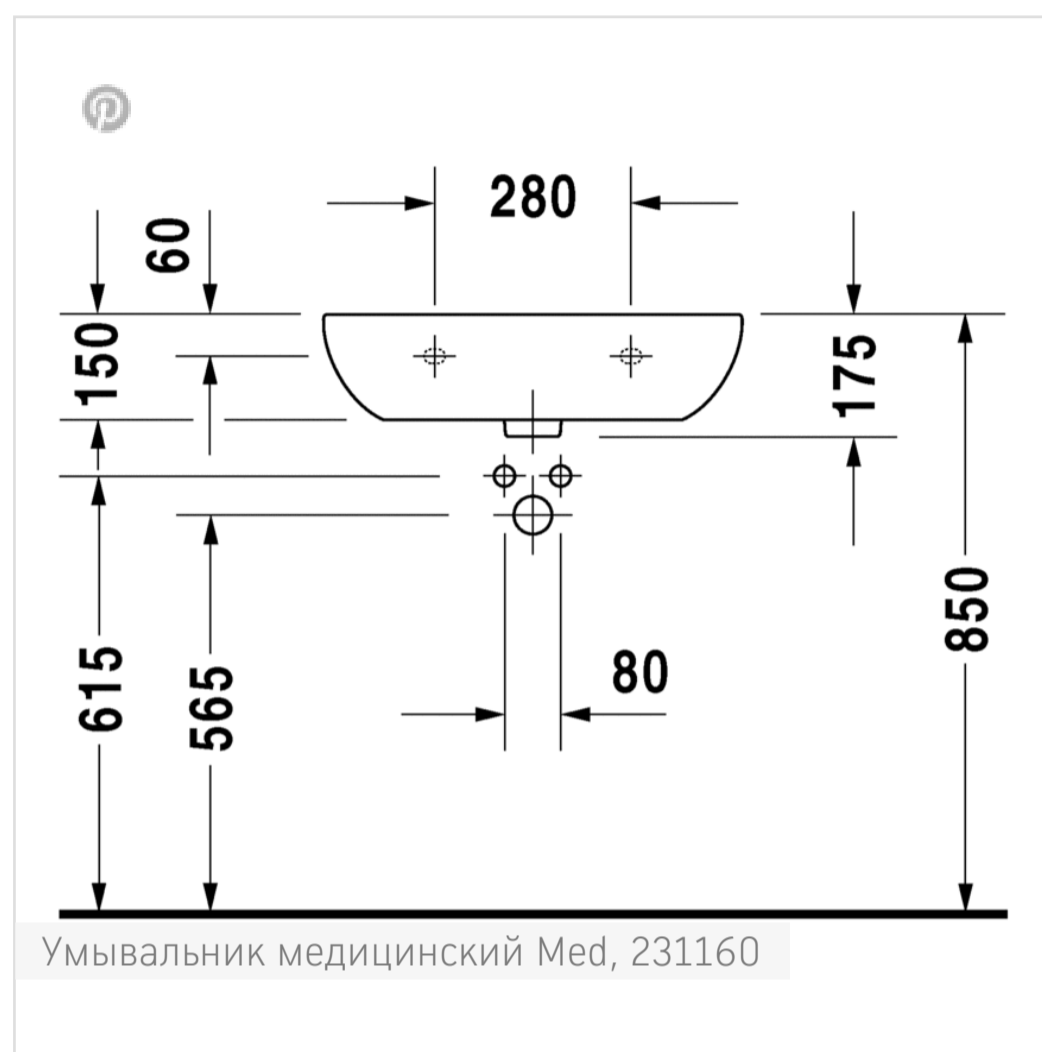




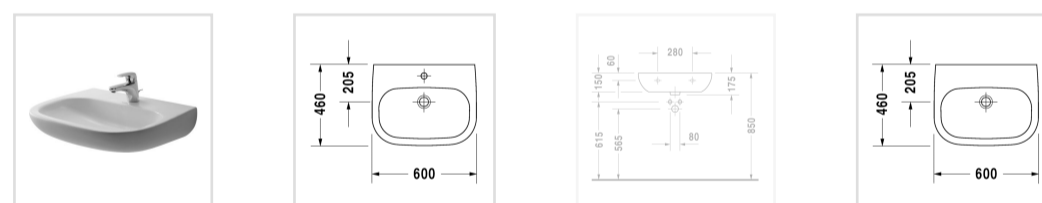
← D-Code

D-Code Умывальник медицинский Med

D-Code Умывальник...



Умывальник медицинский Med, 231160



- ↓ [Инструкция по уходу](#)
- ↓ [Монтажная инструкция](#)
- ↓ [Руководство по эксплуатации](#)
- [CAD и данные по планированию](#)

Номер артикула 231160

без перелива, с плоскостью под смеситель, глазуровка снизу, 600 мм

Design by sieger design

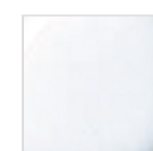
Размеры

600 мм

Варианты

● 1 готовое отверстие под смеситель 23116000002

Цвета



Отправить запрос в магазин →

