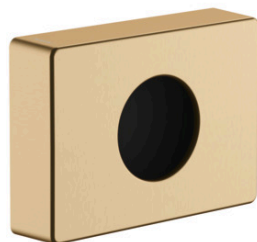
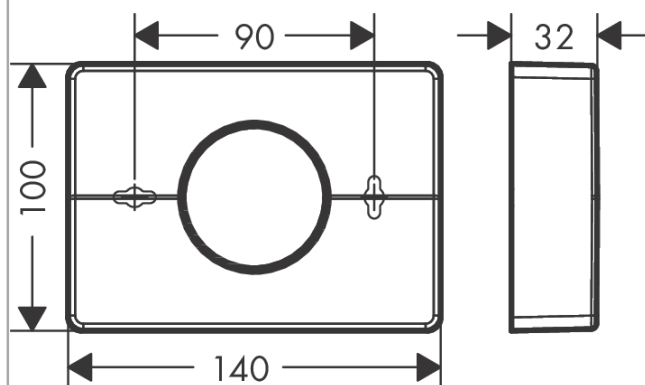


AddStoris**Держатель для гигиенических пакетов**Поверхности : **шлиф. бронза** Артикульный номер: **41773140****Описание****Характеристики**

- подходит для: Коробка для гигиенических пакетов
- материал: пластик
- расстояние между отверстиями: 90 мм
- Крышка легко снимается для заполнения емкости
- настенный монтаж
- настенный монтаж: клеевое крепление, крепление с помощью шурупов
- горизонтальный или вертикальный монтаж

Награды за дизайн

reddot winner 2021

Продукт**Чертеж**

AddStoris

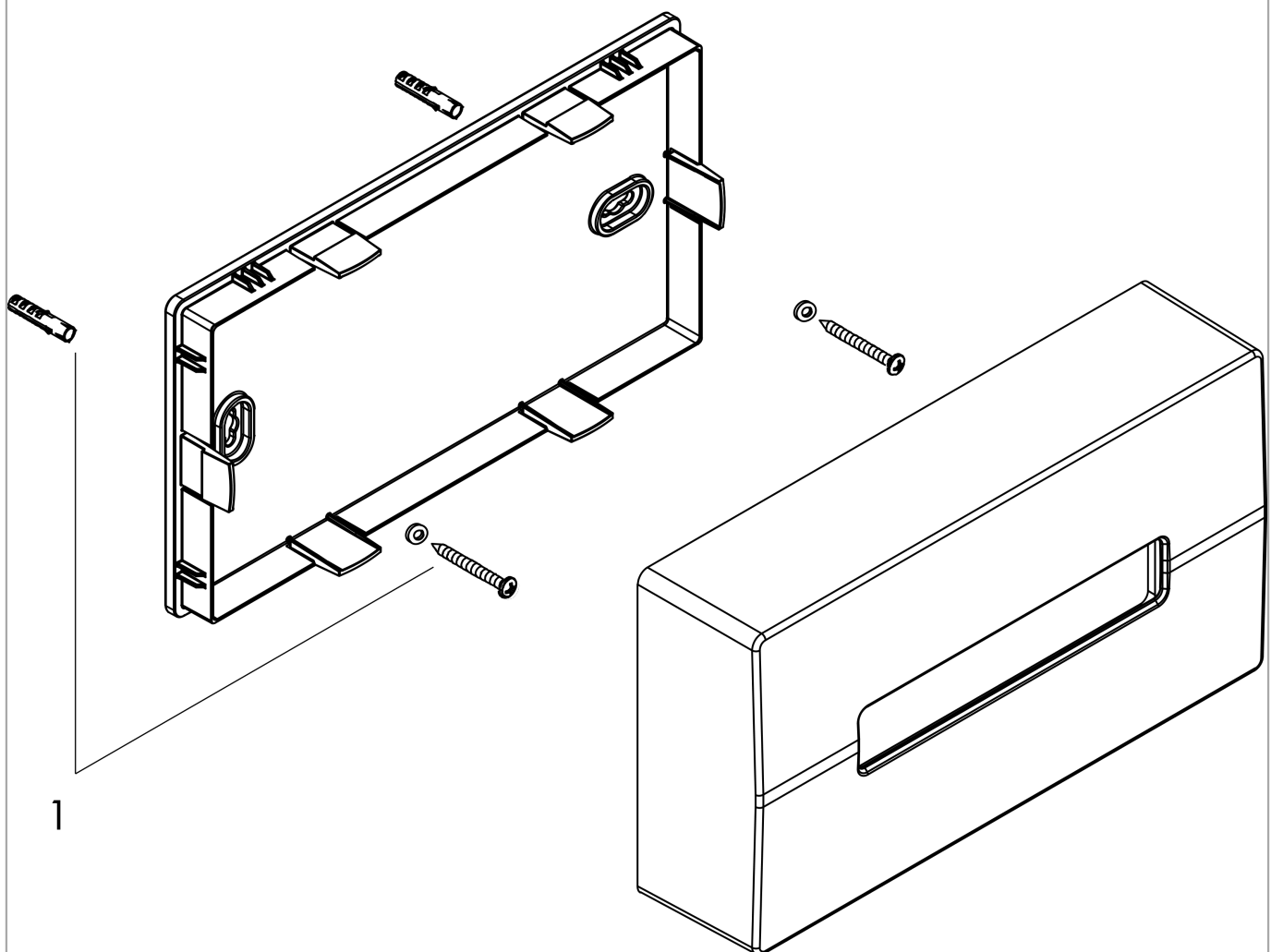
Держатель для гигиенических пакетов

Поверхности : шлиф. бронза Артикульный номер: 41773140



Покомпонентное изображение

Год выпуска: >04/21



AddStoris**Держатель для гигиенических пакетов**Поверхности : **шлиф. бронза** Артикульный номер: **41773140****Перечень запасных частей**Год выпуска: **>04/21**

Позиция	Описание	Артикульный номер	PC	PU
1	mounting set	40915000	-	1