

## PuraVida

Смеситель для ванны, однорычажный, ВМ, 1/2"

Поверхности : хром Артикулный номер: 15472000



### Описание

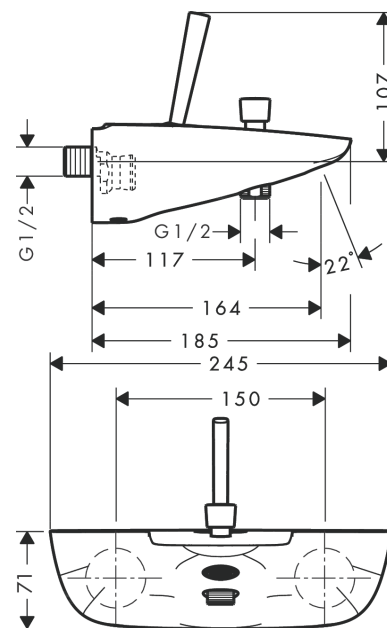
#### Характеристики

- выступ 164 мм
- вид соединения: S-образные эксцентрики
- межосевое подключение: 150 мм ± 12 мм
- тип струи смесителя: обычная струя
- расход воды изливом на ванны при 3 барах: 19 л/мин
- расход воды ручным душем при 3 барах: 23 л/мин
- керамический узел смешивания джойстикового типа
- мин. рабочее давление 1 бар
- макс. рабочее давление: 10 бар
- нерегулируемое ограничение температуры
- с переключателем вакуумного типа
- клапан обратного тока воды
- с шумопоглотителем
- подходит для проточных водонагревателей

### Продукт



### Чертеж



## PuraVida

Смеситель для ванны, однорычажный, ВМ, 1/2"

Поверхности : хром Артикулный номер: 15472000



### График расхода воды

