

DE Montageanleitung

FR Instructions d'installation

CS Návod k instalaci

EN Mounting instruction

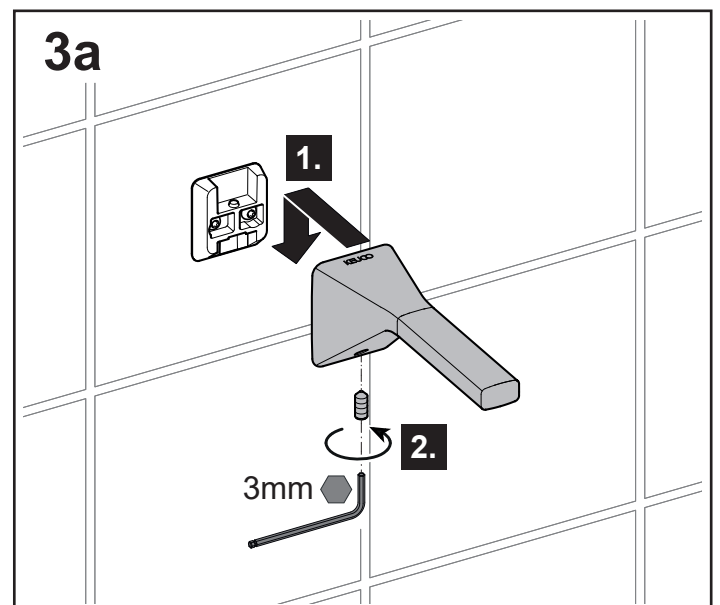
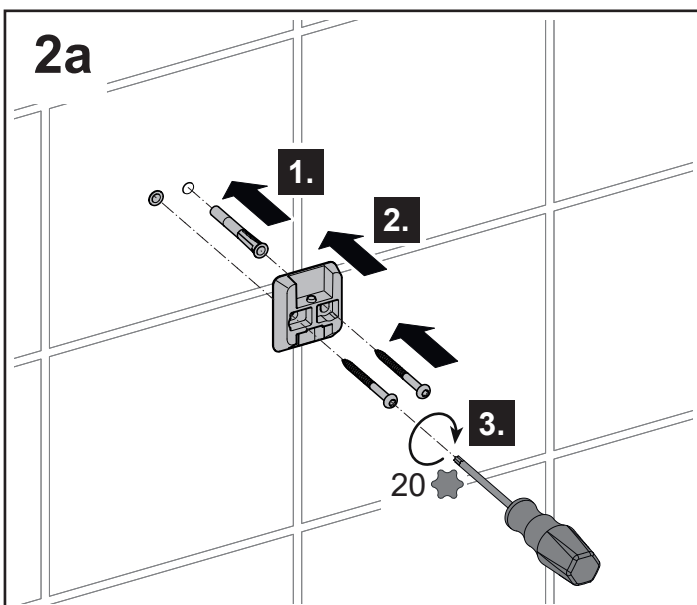
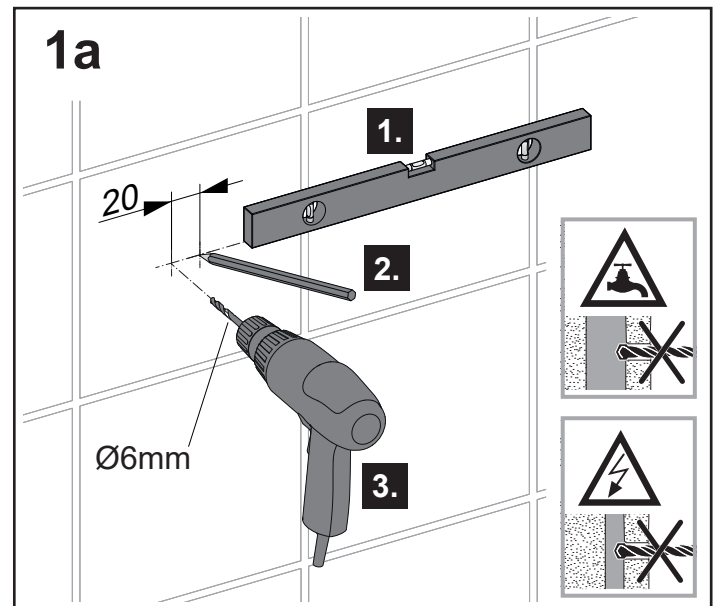
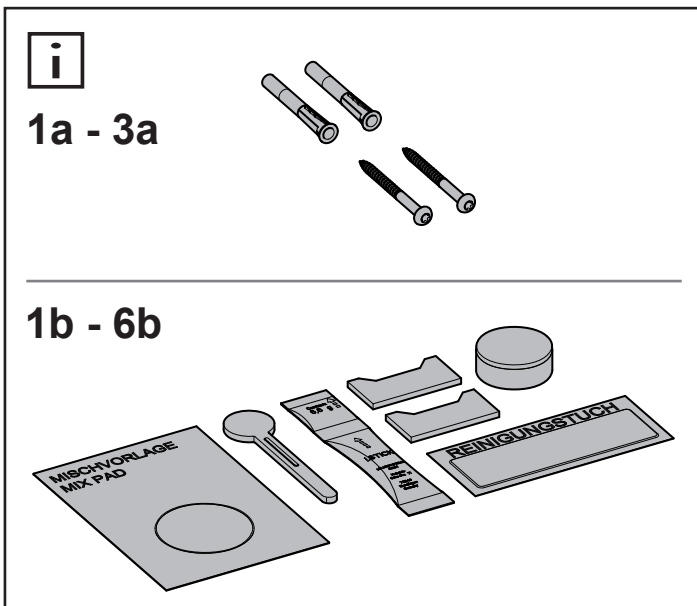
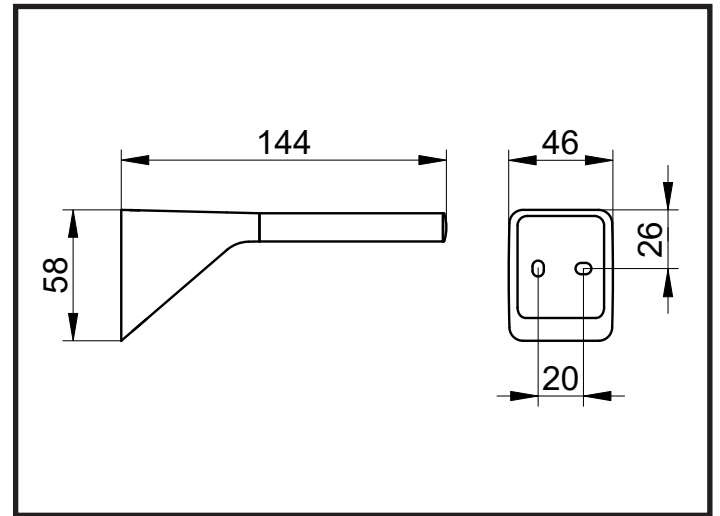
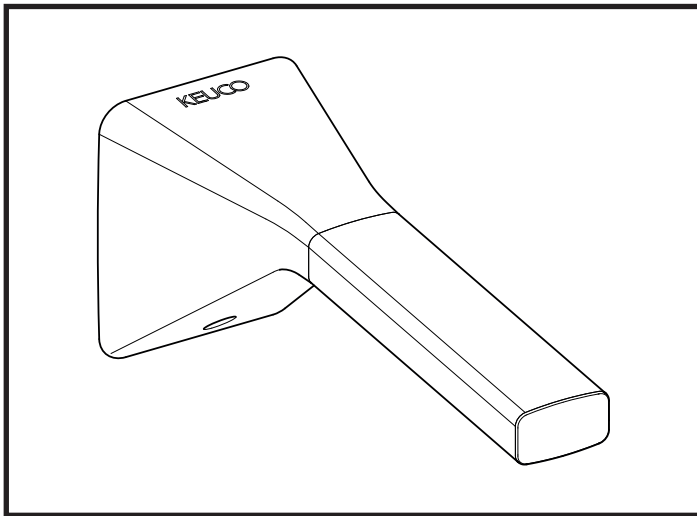
IT Istruzioni per l'installazione

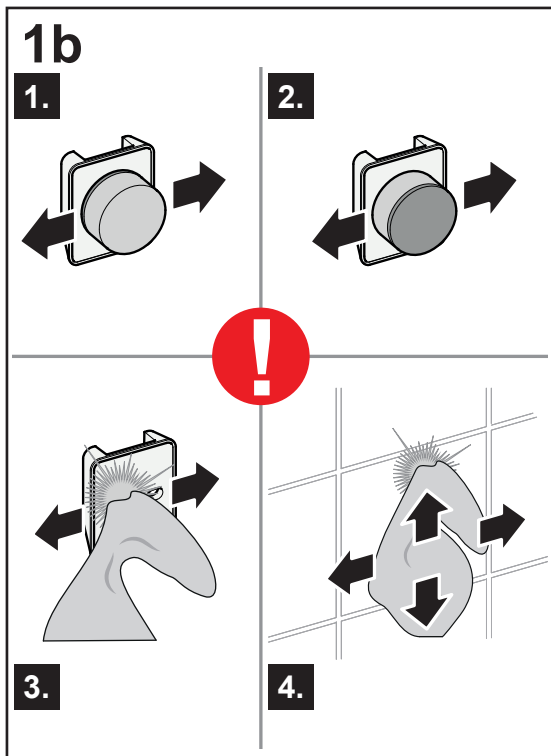
PL Instrukcja montażu

ES Instrucciones de instalación

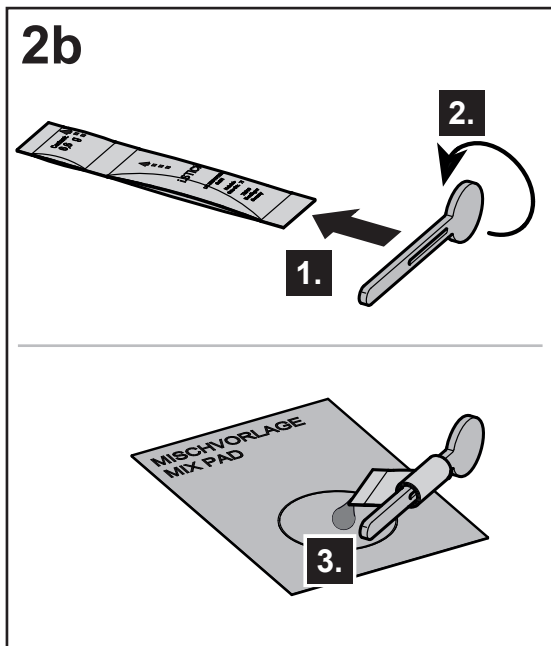
NL Montagehandleiding

RU Инструкция по монтажу

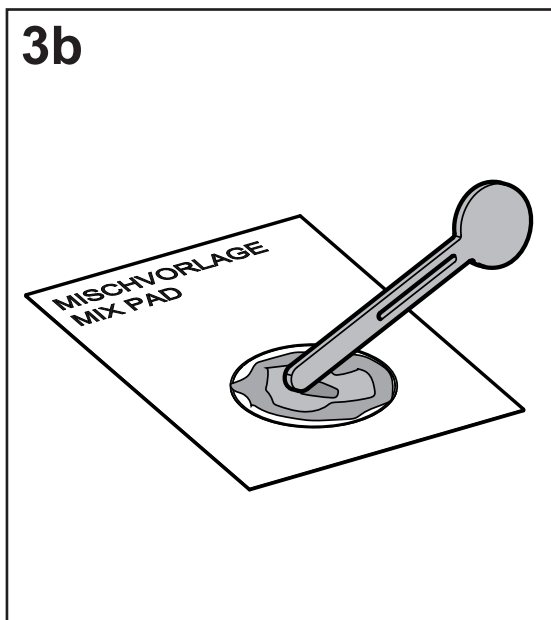




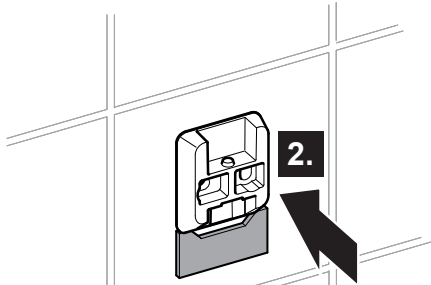
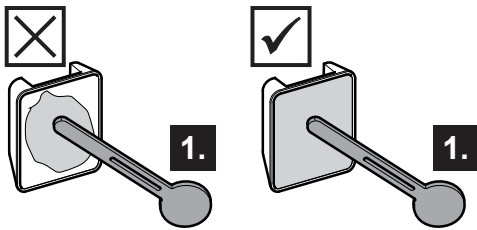
- DE** Klebefläche der Montageplatte mit dem Schleifvlies anschleifen und anschließend Montageplatte und Fliesenfläche gründlich mit dem Reinigungstuch i.CLEANER reinigen.
- EN** Sand the adhesive surface of the mounting plate with the abrasive fleece and then thoroughly clean the mounting plate and the tile surface with the i.CLEANER cleaning cloth.
- ES** Lije la superficie adhesiva de la placa de montaje con la tela abrasiva y luego limpie a fondo la placa de montaje y la superficie de la loseta con el paño de limpieza i.CLEANER.
- FR** Poncez la surface adhésive de la plaque de montage avec le non-tissé abrasif, puis nettoyez soigneusement la plaque de montage et la surface des carreaux avec le chiffon de nettoyage i.CLEANER.
- IT** Levigare la superficie adesiva della piastra di montaggio con un panno abrasivo, quindi pulire accuratamente la piastra di montaggio e la superficie della piastrella con il panno i.CLEANER.
- NL** Schuur het kleefvlak van de montageplaat met het schuurvlies en maak daarna de montageplaat en het tegeloppervlak grondig schoon met de i.CLEANER reinigingsdoek.
- CS** Přilepte lepicí povrch montážní desky brusným roumem a poté důkladně očistěte montážní desku a povrch dlaždice čisticím hadříkem i.CLEANER.
- PL** Powierzchnię klejącą płyty montażowej przeszlirować włókniną ścierną, a następnie dokładnie oczyścić płytę montażową i powierzchnię płytek ściereczką i.CLEANER.
- RU** Отшлифуйте клейкую поверхность монтажной пластины абразивной тканью, а затем тщательно очистите монтажную пластину и поверхность плитки с помощью чистящей ткани i.CLEANER.



- DE** Den i.Stick mit dem Tubenschlüssel aufrollen bis die Trennnaht aufplatzt. Dann den Klebstoff auf die Mischvorlage auftragen.
- EN** Roll up the i.Stick with the tube spanner until the separating seam bursts open. Then apply the adhesive to the mixing template.
- ES** Enrolle el i.Stick con la llave tubular hasta que se abra la costura de separación. A continuación, aplique el adhesivo a la plantilla de mezcla.
- FR** Enrouler le i.Stick avec la clé du tube jusqu'à ce que le joint de séparation éclate. Appliquer ensuite la colle sur le modèle de mélange.
- IT** Arrotolare i.Stick con la chiave a tubo fino a quando la cucitura di separazione non si apre. Applicare quindi l'adesivo sulla sagoma di miscelazione.
- NL** Rol de i.Stick op met de steeksleutel totdat de scheidingsnaad openbarst. Breng vervolgens de lijm aan op het mengsjabloon.
- CS** Pomocí trubkového klíče srolujte i.Stick, dokud se neroztrhne oddělovací šev. Poté naneste lepidlo na směšovací šablonu.
- PL** Zwijaj i.Stick za pomocą klucza do rur, aż szew rozdzielający pęknie. Następnie nałoż klej na szablon do mieszania.
- RU** Сворачивайте i.Stick с помощью ключа для тубиков, пока не разойдется разделительный шов. Затем нанесите клей на шаблон для смешивания.



- DE** Im Anschluss das Klebstoffgemisch mit dem Tubenschlüssel auf der Mischvorlage vermischen bis eine hellgraue Klebemasse entsteht.
- EN** Then mix the adhesive mixture with the tube spanner on the mixing template until a light grey adhesive mass is obtained.
- ES** A continuación, mezclar la mezcla adhesiva con la llave de tubo de la plantilla de mezcla hasta obtener una masa adhesiva de color gris claro.
- FR** Mélanger ensuite le mélange de colle avec la clé à tube sur le modèle de mélange jusqu'à l'obtention d'une masse de colle gris clair.
- IT** Quindi mescolare la miscela di adesivo con la chiave a tubo sulla dima di miscelazione fino a ottenere una massa adesiva di colore grigio chiaro.
- NL** Meng vervolgens het lijm mengsel met de pijpsleutel op het mengsjabloon tot een lichtgrijze lijm massa.
- CS** Poté směs lepidla promíchejte pomocí trubkového klíče na míchací šabloně, dokud nevznikne světle šedá lepicí hmota.
- PL** Następnie wymieszać mieszaninę kleju za pomocą klucza do tubek na szablonie do mieszania, aż do uzyskania jasnoszarej masy kleju.
- RU** Затем перемешайте клеевую смесь с помощью трубчатого ключа на шаблоне для смешивания до получения светло-серой клеевой массы.

4b

DE Den Klebstoffs mit dem beiliegenden Tubenschlüssel auf die Montageplatte auftragen. Ggf. Karton zur Fixierung nutzen.

EN Apply the adhesive to the mounting plate using the enclosed tube spanner. If necessary, use cardboard for fixing.

ES Aplique el adhesivo a la placa de montaje con la llave tubular adjunta. Si es necesario, utilice cartón para la fijación.

FR Appliquer la colle sur la plaque de montage à l'aide de la clé à tube fournie. Le cas échéant, utiliser du carton pour la fixation.

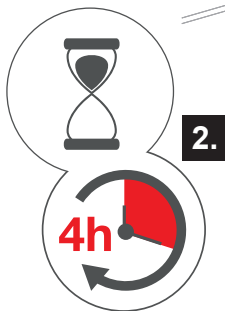
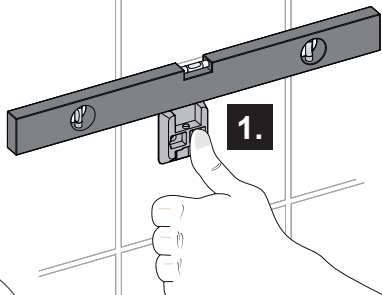
IT Applicare l'adesivo alla piastra di montaggio utilizzando la chiave a tubo in dotazione. Se necessario, utilizzare del cartone per il fissaggio.

NL Breng de lijm aan op de montageplaat met behulp van de bijgeleverde steeksleutel. Gebruik indien nodig karton voor de bevestiging.

CS Pomocí přiloženého trubkového klíče naneste lepidlo na montážní desku. V případě potřeby použijte k upevnění lepenku.

PL Nałożyć klej na płytę montażową za pomocą dołączonego klucza do rur. W razie potrzeby użyj kartonu do zamocowania.

RU Нанесите клей на монтажную пластину с помощью прилагаемого трубчатого ключа. При необходимости используйте картон для фиксации.

5b

DE Montageplatte fest andrücken und 4 Stunden aushärten lassen.

Anschließend Klebereste vorsichtig entfernen und Accessoire montieren.

EN Press on the mounting plate and allow it to harden for 4 hours. After that carefully remove residual adhesive and mount the accessory.

ES Presione la placa de montaje sobre las baldosas y déjelo endurecer durante 4 horas. A continuación elimine cuidadosamente los restos de adhesivo y monte el accesorio.

FR Appuyer sur la plaque de montage et laisser durcir pendant 4 heures. Retirer ensuite les résidus de colle avec précautions et monter l'accessoire.

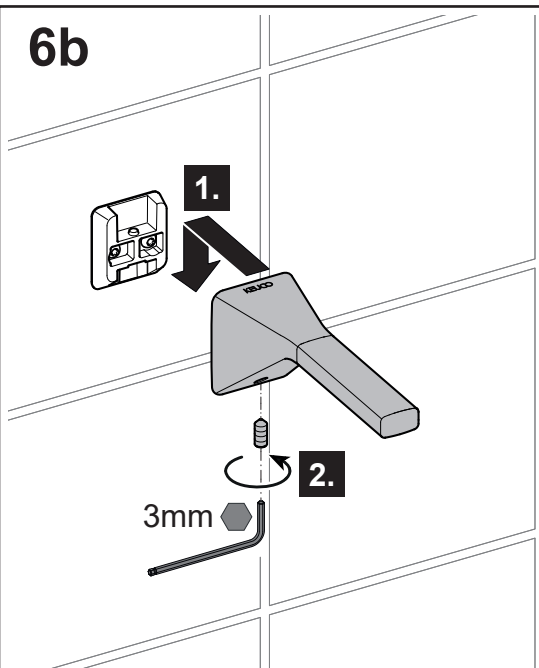
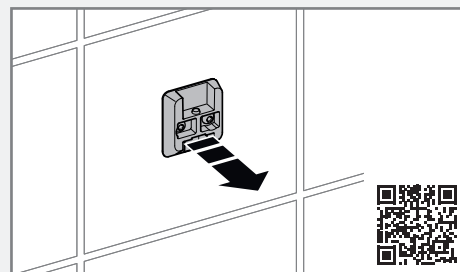
IT Schiacciare la piastra di montaggio e lasciar indurire per 4 ore. Infine rimuovere con cautela i residui di colla e montare gli accessori.

NL Druk de montageplaat aan en laat 4 uur uitharden. Verwijder lijmresten vervolgens voorzichtig en monteer het accessoire

CS Přitlačte montážní desku a nechte cca 4 hodiny vytvrdnout. Následně opatrně odstraňte zbytky lepidla a namontujte doplněk.

PL Docisnąć płytę montażową i zostawić na 4 godziny do utwardzenia. Następnie ostrożnie usunąć resztki kleju i zamontować akcesorium.

RU Прижмите монтажную пластину и дайте клею затвердеть в течение 4 часов. Затем аккуратно удалите остатки клея и установите аксессуар.

6b**i**

DE Zur Demontage der Montageplatte, siehe QR-Code.

EN To remove the mounting plate, see QR code.

ES Para retirar la placa de montaje, consulte el código QR.

FR Pour démonter la plaque de montage, voir le code QR.

IT Per rimuovere la piastra di montaggio, vedere il codice QR.

NL Zie QR-code om de montageplaat te verwijderen.

CS Jak sejmout montážní desku, viz QR kód.

PL Aby zdjąć płytę montażową, patrz kod QR.

RU Чтобы снять монтажную панель, см. QR-код.

DE

KEUCO GmbH Co. KG
Oesestraße 36

D-58675 Hemer
Telefon: +49 2372 904-0
E-Mail: info@keuco.de

AT

KEUCO GmbH
Söllheimerstraße 16
Gebäude 1
A-5020 Salzburg
Telefon: +43 662 454056-0
E-Mail: office@keuco.at

CH

KEUCO AG
Willestrasse 9
CH-8957 Spreitenbach
Telefon: +41 62 888 00 20
E-Mail: info@keuco.ch

EN

KEUCO UK Ltd.
57 Sheffield Road
Dronfield
S18 2GF Derbyshire

Phone: +44 (0) 1442 865 220
E-Mail: info@keuco.co.uk

FR

KEUCO S. A. R. L.
5, Rue du Martelberg
F-67700 Monswiller

Téléphone: +33 3 88 700 200
E-Mail: bureau@keuco.fr

RU

представительство
Keuco в России
Ленинский проспект 64/2
119296 Москва
тел. + 7 495 953 81 11
Электронная почта:
office-russia@keuco.com

US

VELLA LLC
d. b. a. KEUCO NORTH AMERICA
4485 Tench Road / Ste 1121
Suwanee
Georgia 30024
Phone: +1 (877) 281-8260
E-Mail: office@keucoamericas.com

www.keuco.com