



BOSSINI

HIGH QUALITY SHOWER SYSTEMS

SCHEDA TECNICA - TECHNICAL SHEET

31/01/2023

Rev: 0

Codice - Code:

Z00005+Z00737

Concealed part for single lever mixer with external GILLO square rounded parts

Descrizione - Description:

Parti incasso miscelatore monocomando con deviatore 2 VIE, attacchi da 1/2" e da 3/4" con parti esterne GILLO quadre stondate

Concealed parts for single lever mixer with 2-WAYS diverter, 1/2" and 3/4" connections with GILLO square rounded external parts

Tecnologia - Technology:



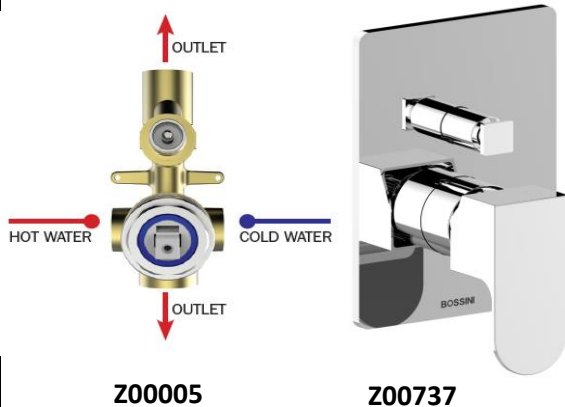
Unterputz-Einbaukörper für Einhebelbatterie mit 2-WEGE Umsteller, 1/2" und 3/4" Anschlüsse mit GILLO abgerundetes Quadrat Aufputzteile

Parties à encastrer pour mitigeur mécanique avec inverseur 2 VOIES, connexions 1/2" et 3/4" avec parties externes GILLO carrées arrondis

Partes de empotrado para monomando con desviador de 2 VIAS, conexiones 1/2" y 3/4" con partes externas GILLO cuadradas redondeadas

Смеситель механический встраиваемый с девиатором 1 направления 1/2" и 3/4" с наружные Детали GILLO закругленный квадрат

Immagine Prodotto - Product Image



Disegni - Drawings

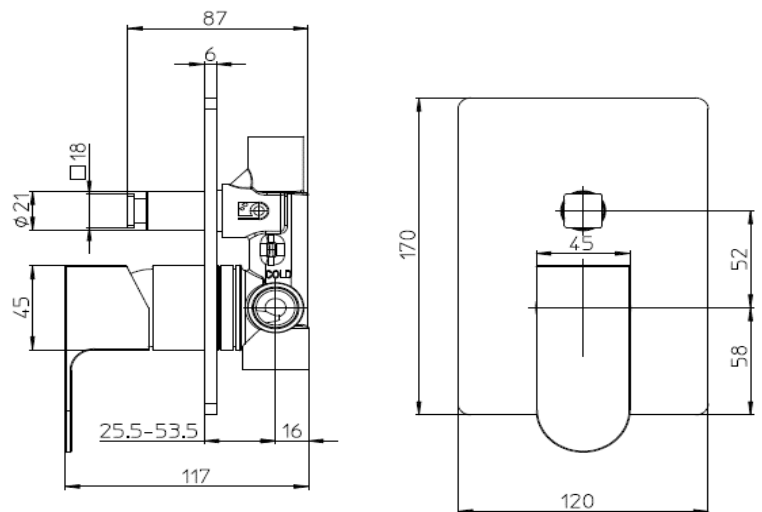
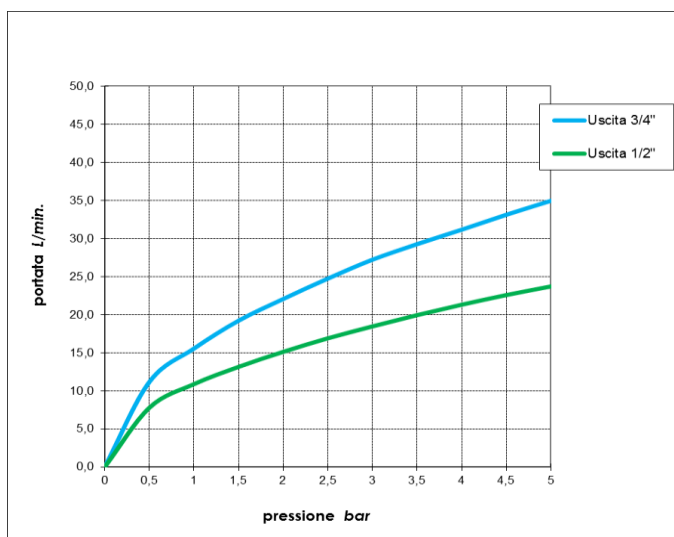


Grafico di portata - Flow rate diagram

	Uscita 3/4"	Uscita 1/2"
0	0,0	0,0
0,5	11,2	7,8
1	15,6	10,9
1,5	19,2	13,2
2	22,1	15,1
2,5	24,7	16,9
3	27,2	18,5
3,5	29,3	19,9
4	31,2	21,3
4,5	33,1	22,6
5	35,0	23,7

pressione **bar** portata **L/min**



Caratteristiche idrauliche - Hydraulic features

	Pressione Pressure	Portata Flow rate	Solo per miscelatori termostatici Only for thermostatic mixers	
min	1 bar	10,9 L/min	Blocco di sicurezza Safety lock	--
max	5 bar	35 L/min	Temperatura acqua fredda Cold water temperature	--
Portata minima consigliata per buon funzionamento Recommended minimum flow-rate for optimal performance		--	Temperatura acqua calda Hot water temperature	--

Materiali - Materials

Parte incasso Z00005: Ottone
Parti esterne Z00737: Ottone e Zama
Concealed parts Z00005: Brass
External parts Z00737: Brass and Zama alloy

Certificazioni - Certifications

Conformità' - Conformity

UNI EN 817