

	SCHEDA TECNICA TECHNICAL SHEET	Date: 27/03/2018	Rev 0

Codice / Code: Z00005 + Z00006	Parti incasso miscelatore monocomando 2 Vie da 1/2" Concealed parts single lever mixer 2 Ways 1/2"
---	---

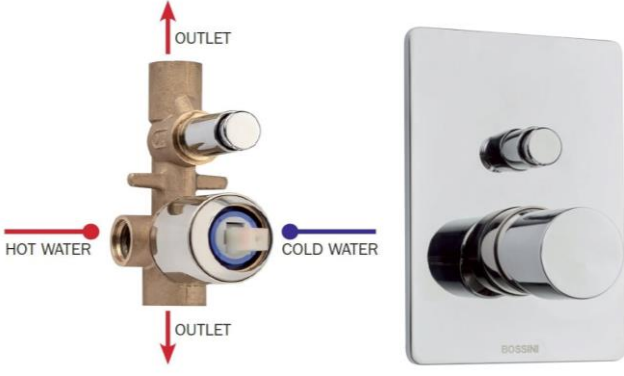
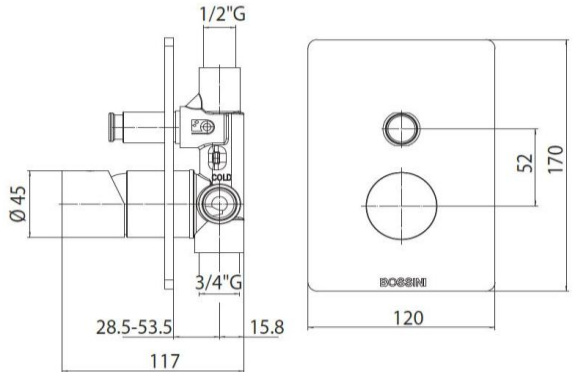
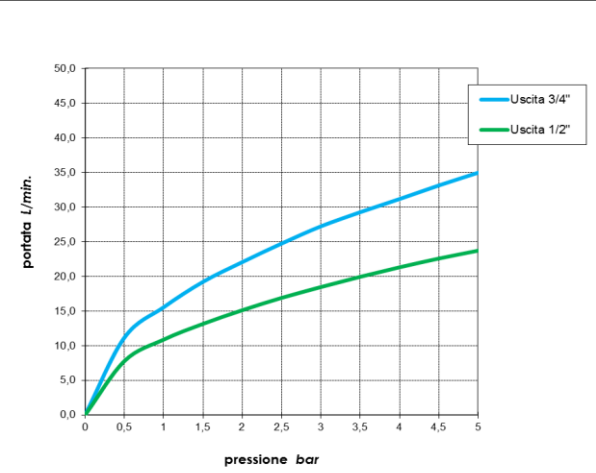
Foto / image 	Disegni / drawings 
--	---

Grafico di portata / Flow rate diagram		
	Uscita 3/4"	Uscita 1/2"
0	0,0	0,0
0,5	11,2	7,8
1	15,6	10,9
1,5	19,2	13,2
2	22,1	15,1
2,5	24,7	16,9
3	27,2	18,5
3,5	29,3	19,9
4	31,2	21,3
4,5	33,1	22,6
5	35,0	23,7
pressione bar	portata L/min	



MATERIALI / materials OTTONE/ZAMA - BRASS/ZAMA
--

CARATTERISTICHE IDRAULICHE / hydraulic features			
	pressione pressure	portata flow rate	temperatura temperature
min	0,5bar	--	--
max	5bar	--	--
consigliata recommended	2-3 bar	--	--
<i>solo per miscelatori termostatici</i> <i>only for thermostatic mixers</i>			
		Blocco di sicurezza safety lock	/
		Temperatura acqua fredda cold water temperature	/
		Temperatura acqua calda hot water temperature	/

CERTIFICAZIONI / CERTIFICATIONS CONFORMITA' / CONFORMITY UNI EN 817
