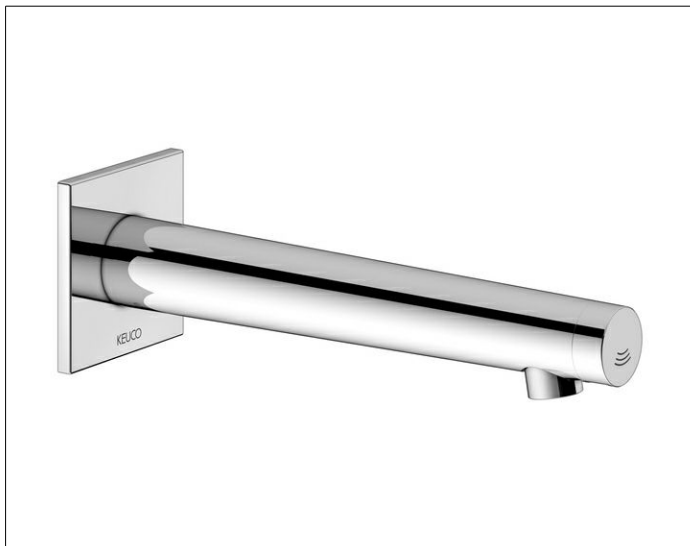


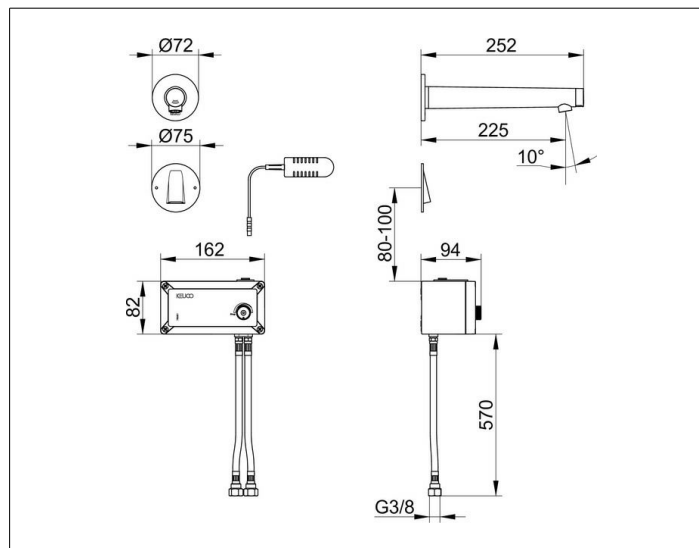
ИХМО

59517011102 Elektronik-Waschtischmischer

ИЗДЕЛИЕ



ЧЕРТЕЖ



ПОВЕРХНОСТЬ

хром

ГАБАРИТЫ

Ausladung 225 mm