

DuraStyle

Montageanleitung	Wand-WC Duravit Rimless®
Mounting instructions	Duravit Rimless® toilet, wall mounted
Notice de montage	Cuvette suspendue Duravit Rimless®
Montagehandleiding	Wand-WC Duravit Rimless®
Instrucciones de montaje	Inodoro suspendido Duravit Rimless®
Istruzioni di montaggio	Vaso sospeso Duravit Rimless®
Instruções de montagem	Bacia WC suspensa Duravit Rimless®
Monteringsvejledning	Toilet vægmonteret Duravit Rimless®
Asennusohje	WC-allas Duravit Rimless®, seinäasennus
Monteringsanvisning	Veggmontert toalett Duravit Rimless®
Monteringsanvisning	Vägg-WC Duravit Rimless®
Paigaldusjuhend	Seina-WC Duravit Rimless®
Instrukcja montażu	Miska toaletowa wisząca Duravit Rimless®
Инструкция по монтажу	Унитаз подвесной Duravit Rimless®
Montážní návod	Závěsný bidet Duravit Rimless®
Návod na montáž	Závesné WC Duravit Rimless®
Szerelési útmutató	Duravit Rimless fali WC®
Upute za montažu	Zidna WC-školjka Duravit Rimless®
Instruções de montagem	Vas WC suspendat Duravit Rimless®
Navodila za montažo	Stenska WC-školjka Duravit Rimless®
Ръководство за монтаж	Тоалетна чиния за стена Duravit Rimless®
Montāžas instrukcija	Pie sienas uzstādāms tualetes pods Duravit Rimless®
Montavimo instrukcija	Pakabinamas unitazas „Duravit Rimless®“
Montaj kılavuzu	Asma klozet Duravit Rimless®
安装说明书	Duravit Rimless® 壁挂式座便器
설치 설명서	Duravit Rimless® 벽면 부착형 변기
設置説明書	Duravit Rimless® 壁掛け式トイレ
دليل التركيب	Duravit Rimless® مرحاض حائط



de Montagehinweise

- 2 Rohr montieren (Grafik 2)**
Das Rohr ist im Lieferumfang des Vorwandelements enthalten.

en Installation instructions

- 2 Installing the pipe (Diagram 2)**
The pipe is included with the frontwall elements.

fr Consignes de montage

- 2 Montage du tube (graphique 2)**
Le tube est fourni avec l'élément de paroi avant.

nl Montageinstructie

- 2 Buis monteren (afb. 2)**
De buis is bij de leveringsomvang van het voorwandelement inbegrepen.

es Indicaciones de montaje

- 2 Montar el tubo (imagen 2)**
El tubo se incluye en el volumen de suministro del elemento que se monta delante de la pared.

it Indicazioni per l'installazione

- 2 Montaggio del tubo (fig. 2)**
Il tubo è incluso nel materiale in dotazione dell'elemento da appoggio a parete.

pt Indicações de montagem

- 2 Montar o tubo (gráfico 2)**
O tubo não está incluído no volume de fornecimento do elemento para montagem à frente da parede.

da Monteringsvejledning

- 2 Montering af rør (fig. 2)**
Røret følger med forvægselementet..

fi Asennusohjeet

- 2 Putken asennus (kuva 2)**
Putki sisältyy etuseinämäelementin toimitukseen.

no Monteringstips

- 2 Montere rør (grafikk 2)**
Røret leveres sammen med forveggen.

sv Monteringsanvisningar

- 2 Montera rör (bild 2)**
Röret ingår i leveransen av förväggselementet.

et Paigaldamisjuhend

- 2 Toru paigaldamine (joonis 2)**
Toru sisaldub seinapaneeli elemendi tarnekomplektis.

pl Instrukcja montażu

- 2 Montaż rury (ilustracja 2)**
Rura jest załączona do elementu przyściennego.

ru Указания по монтажу

- 2 Установите трубу (см. рисунок 2)**
Труба входит в объем поставки пристенного элемента.



cs Pokyny k montáži

- 2** **Montáž trubky (obrázek 2)**
Trubka je součástí dodávky předstěnového prvku.

sk Montážne pokyny

- 2** **Montáž rúry (obrázok 2)**
Rúra je súčasťou obsahu dodávky komponentu prednej steny.

hu Szerelési tudnivalók

- 2** **Cső szerelése (2. ábra)**
A cső a fali elem csomagjában érkezik.

hr Savjeti za montažu

- 2** **Montiranje cijevi (grafikon 2)**
Cijev je uključena u opseg isporuke zidnog elementa.

ro Indicații de montaj

- 2** **Montarea țevii (figura 2)**
Țeava este inclusă în furnitura elementului de perete.

sl Napotki za montažo

- 2** **Nameščanje cevi (slika 2)**
Cev je priložena obsegu dobave stenskega elementa.

bg Указания за монтаж

- 2** **Монтаж на тръбата (фигура 2)**
Тръбата е включена в окомплектовката на елемента за предварителна инсталация.

lv Montāžas norādījumi

- 2** **Caurules montāža (2. zīm.)**
Caurule ir iekļauta priekšsienas elementa piegādes komplektā.

lt Montavimo nurodymai

- 2** **Vamzdžio montavimas (2 grafinis vaizdas)**
Vamzdis įeina į priekinės sienelės komplektaciją.

tr Montaj uyarıları

- 2** **Borunun monte edilmesi (Grafik 2)**
Boru, duvara tam dayalı ürünün teslimat kapsamına dahildir.

zh 安装提示

- 2** **安装管道 (图 2)**
管道含在墙壁挂架的发货包装中。

ko 설치할 때 주의할 사항

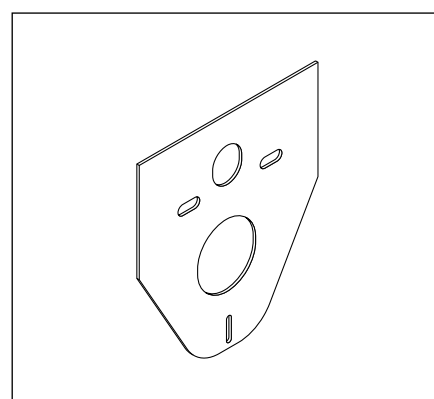
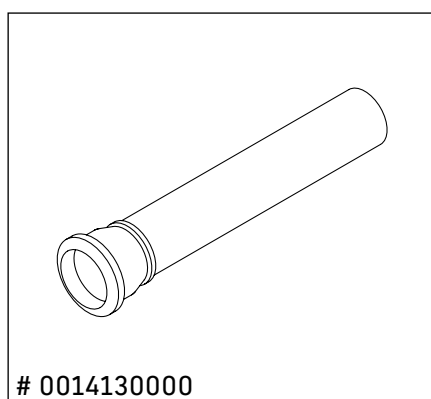
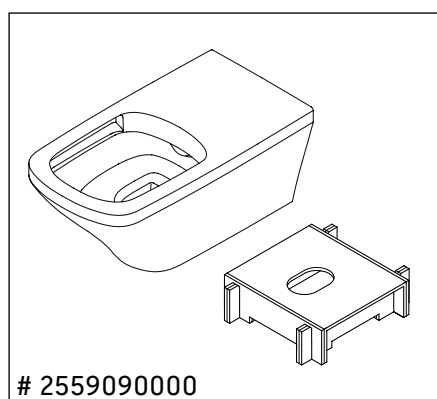
- 2** **배관 설치하기(그래픽 2)**
배관은 벽면 패널 부품과 함께 배송됩니다.

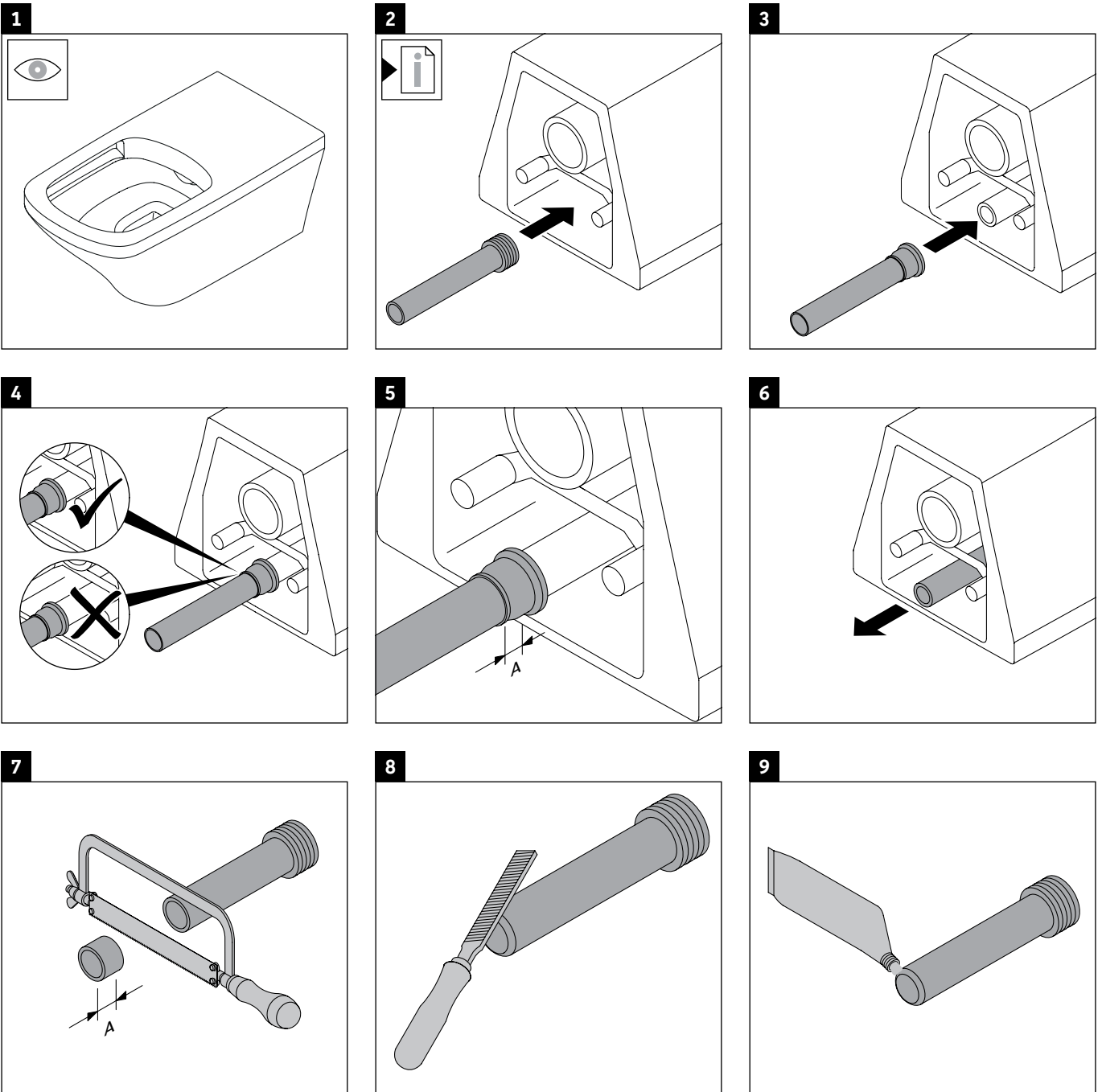
ja 取り付け時の注意

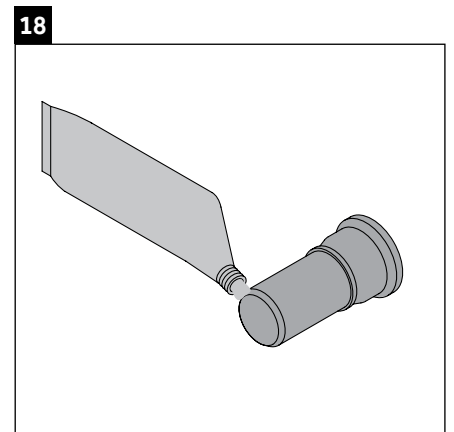
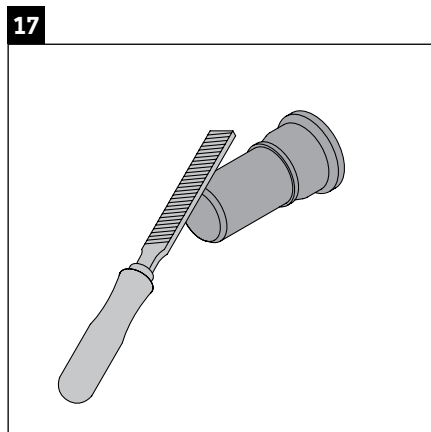
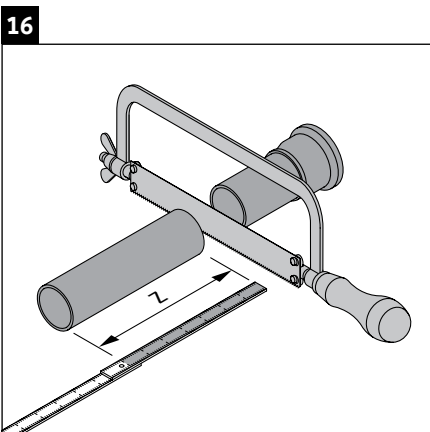
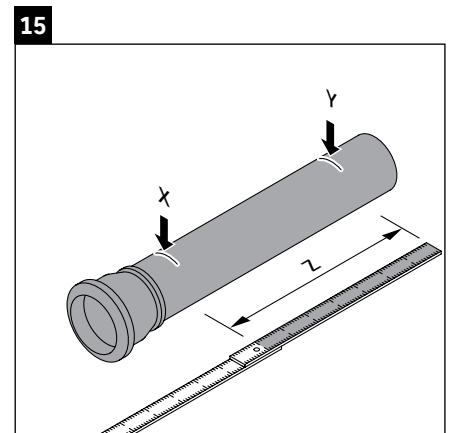
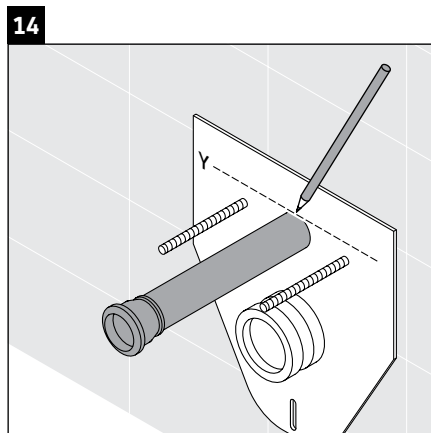
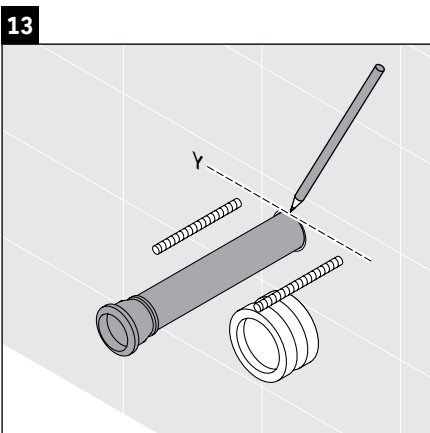
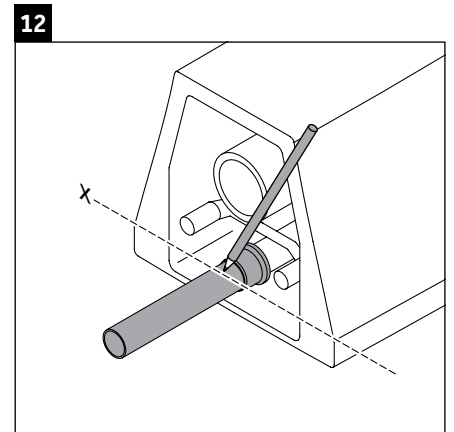
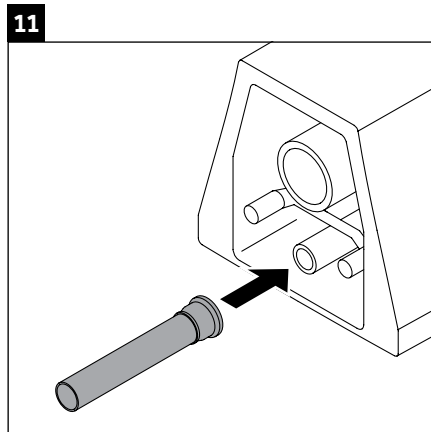
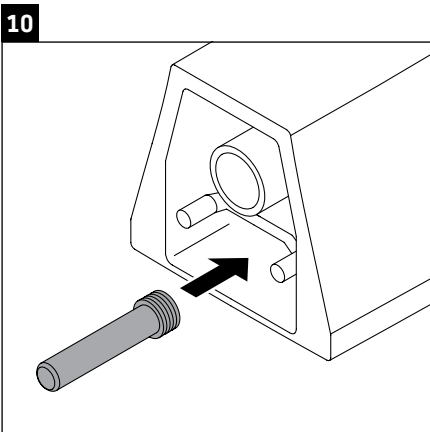
- 2** **ホースを取り付ける (図 2)**
ホースは壁取り付けエレメントの供給範囲に含まれています。

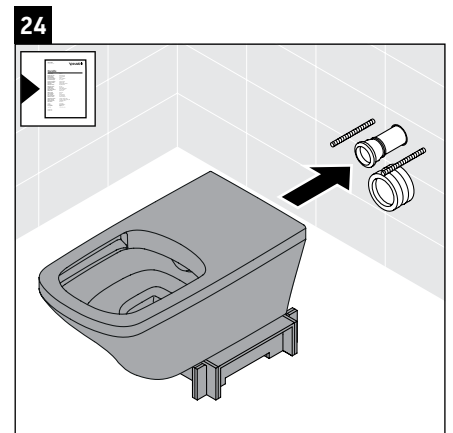
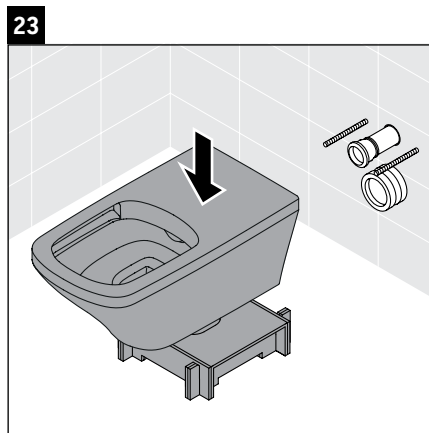
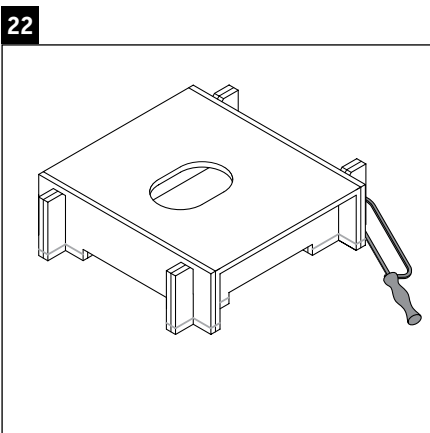
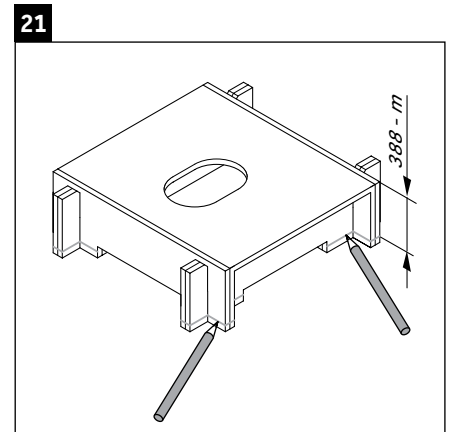
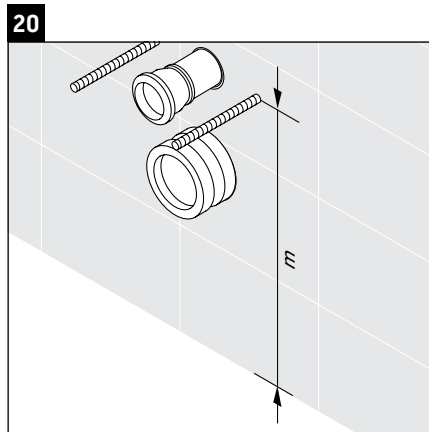
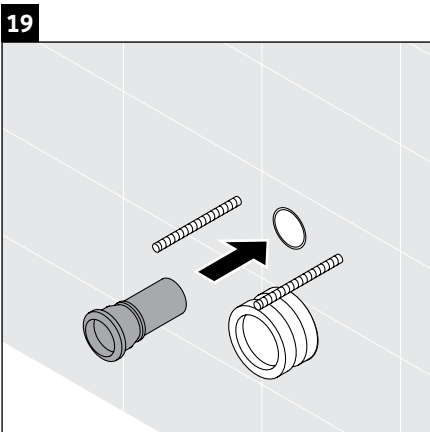
ar إرشادات حول التركيب

- 2** **تركيب الماسورة (صورة 2)**
يحتوي نطاق توريد تجهيزة الحائط على الماسورة.









Duravit AG
Werderstr. 36
78132 Hornberg
Germany
Phone +49 78 33 70 0
Fax +49 78 33 70 289
info@duravit.de
www.duravit.de

