

ISTRUZIONI DI MONTAGGIO / ASSEMBLY INSTRUCTIONS
INSTRUCTIONS DE MONTAGE / INSTRUCCIONES PARA EL
MONTAJE / MONTAGEANLEITUNG

GLOBO

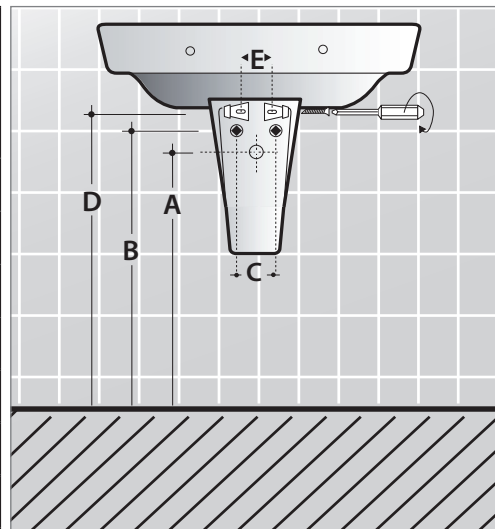
LAVABI INSTALLAZIONE SU COLONNA SOSPESA

BASINS WITH WALL-HUNG PEDESTAL / LAVABOS AVEC INSTALLA-

TION SUR COLONNE SUSPENDUE / LAVABOS CON INSTALACIÓN

SOBRE COLUMNA SUSPENDIDA / WASCHBECKEN INSTALLATION AUF WANDHÄN-
GENDER SÄULE

codice lavabo basin code code du lavabo Código lavabo Codex/Waschbeckens	cod.colonna sospesa W/H pedestal code Code de la colonne suspendue Código columna de instalación suspendida Code der hängenden Säule	quote scarico e carico acqua water supply and drainage measures Dimensions de l'évacuation et de l'arrivée d'eau Medidas de desagüe y carga del agua Abmessung Wasserablauf und -zulauf			fissaggio fixing Fixation Fijaciones Befestigung	
		A	B	C	D	E
RE120.BI	RES05.BI	530	600	80	665	130
RE100.BI	RES05.BI	530	600	80	665	130
RE080.BI	RES05.BI	530	600	80	665	130
RE070.BI	RES05.BI	530	600	80	665	130
SA014.BI	BS005.BI	570	620	80	660	90
SA006.BI	BS005.BI	570	620	80	660	90
SA011.BI	BS005.BI	570	620	80	660	90
SS014.BI	SSS05.BI	590	630	80	680	130
SS006.BI	SSS05.BI	590	630	80	680	130
BO006.BI	BS005.BI	560	610	80	640	100
SS011.BI	SSS05.BI	590	630	80	680	130
GE120.BI	GES05.BI	530	600	100	640	120
GE100.BI	GES05.BI	530	590	100	640	120
GE080.BI	GES05.BI	530	590	100	640	120
GE070.BI	GES05.BI	530	590	100	640	120
GE060.BI	GES05.BI	530	590	100	640	120
AL012.BI	ALS05.BI	540	680	80	640	110
AL013.BI	ALS05.BI	540	680	80	640	110
AL006.BI	ALS05.BI	540	680	80	640	110
MI014.BI	SC005.BI	560	630	80	670	90
MI006.BI	SC005.BI	550	610	80	640	90
GR065.BI	GRS05.BI	510	590	80	630	150
GR060.BI	GRS05.BI	510	590	80	630	150
LE006.BI	A5S05.BI	530	620	80	670	95
A5006.BI	A5S05.BI	520	580	80	660	95
A5011.BI	A5S05.BI	520	580	80	660	95
DA060.BI	ALS05.BI	570	610	80	645	100
DA065.BI	ALS05.BI	570	610	80	640	100



N.B.: I due fissaggi vanno bloccati alla parete prima di installare il lavabo.

N.B.: Before installing the washbasin the two fixings must be fixed to the wall.

N.B.: les deux fixations doivent être bloquées au mur avant d'installer le lavabo.

N.B.: Nota: las dos fijaciones tienen que estar bloqueadas a la pared antes de instalar el lavabo.

Anmerkung: Die beiden Befestigungen werden vor der Installation des Waschbeckens an der Wand blockiert.