

AXOR Uno

Смеситель для биде, однорычажный, с рукояткой-петлей, со сливным гарнитуром

Поверхности : хром Артикульный номер: 38211000



Описание

Характеристики

- состоит из: однорычажный смеситель для биде, слив/перелив
- выступ 126 мм
- аэратор с шарнирным соединением
- обычная струя
- расход воды при 3 барах: 5 л/мин
- керамический узел смешивания
- регулируемое ограничение температуры
- подходит для проточных водонагревателей
- донный клапан, 1¼"

Технология



Продукт



Чертеж

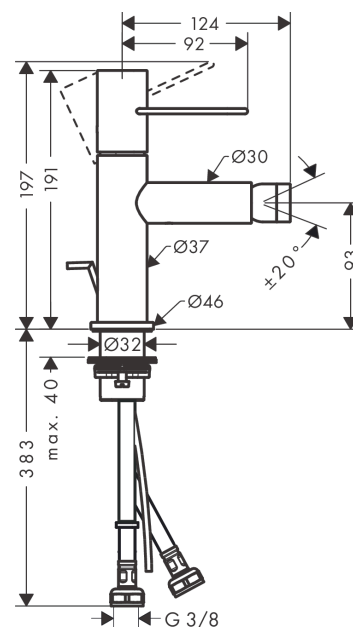
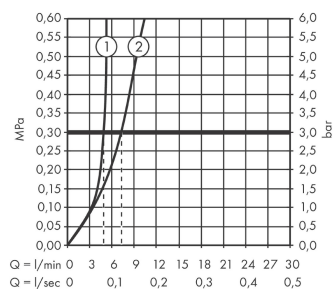


График расхода воды



- ① With flow limiter
- ② Без ограничитель расхода