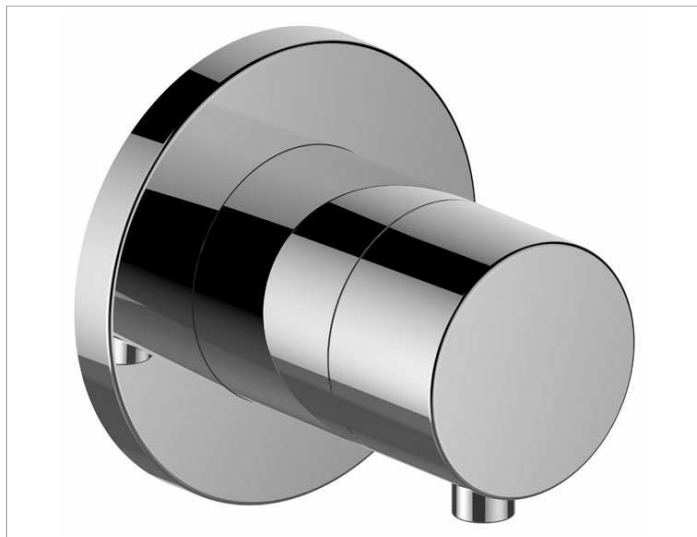


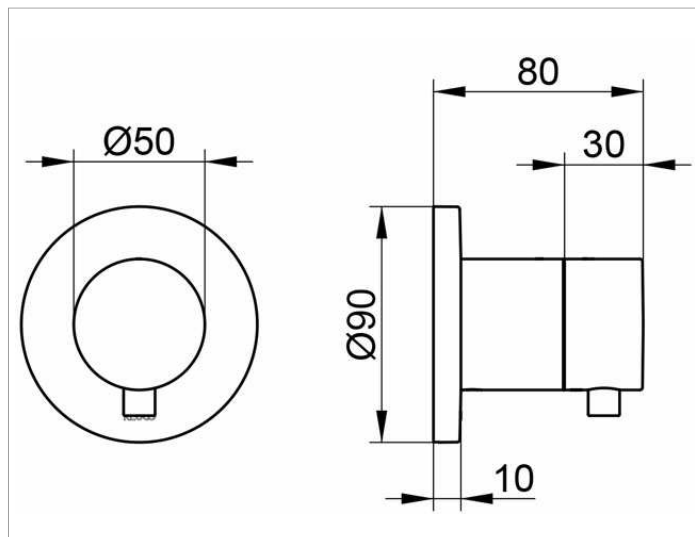
IXMO

59556011001 Встраиваемый переключатель на 2 потребителя DN 15

ИЗДЕЛИЕ



ЧЕРТЕЖ



ОПИСАНИЕ ИЗДЕЛИЯ

Наружный комплект состоит из: ручки, гильзы, розетки (круглой) и вентиля-переключателя подходит к внутренней функциональной части арт. 59556 000070

поверхность

хром

спецификации

KEUCO IXMO 2-way diverter valve DN 15, 59556011001
chrome-plated 2-way diverter valve,
IXMO Comfort lever with round rosette,
freely positionable,
installation depth 80 - 110 mm,
with adjustment facilities whilst assembling
for handle and rosette,
rosette diameter 90 mm, 10 mm thick,
total depth 80 mm,
set complete with:
handle, sleeve, rosette (round) and diverter valve,
suitable for rough part no. 59556000070