

Codice - Code:

I00430
APICE Ø280 SHOWERHEAD

Descrizione - Description:

Soffione APICE in ABS Ø280 mm con snodo 1/2" F e diffusore in silicone. Getto ampio a pioggia. Funzione Easy-Clean per la facile eliminazione del calcare

ABS APICE shower head Ø280 mm with 1/2" F swiveling ball and silicone diffuser. Wide rain spray. Easy-Clean system for an easy removal of lime scale

APICE Kopfbrause Ø280 aus ABS mit 1/2" IG Kugelgelenk und Wasserstrahler aus Silikon. Weiter Regenstrahl. Easy-Clean System für einfache Entfernung des Kalksteins

Pomme douche APICE Ø280 mm en ABS avec rotule 1/2" F et diffuseur en silicone. Jet large à pluie. Fonction Easy-clean pour l'enlèvement facile du calcaire

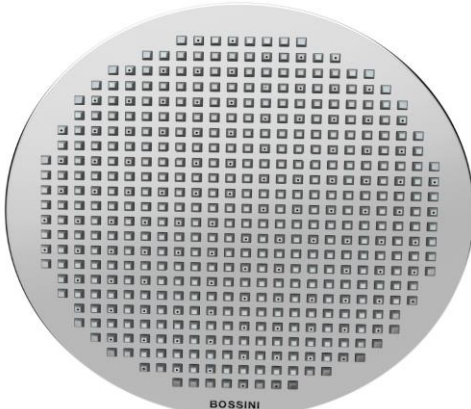
Rociador APICE en ABS Ø280 mm con rótula y difusor en silicona. Amplio chorro lluvia. Sistema Easy-clean para una fácil eliminación de la caliza

Душевая лейка APICE из АБС-пластика Ø280 мм с шарниром 1/2" F и силиконовым диффузором. Широкая дождевая струя. Функция Easy-clean для легкого удаления известкового налета

Tecnologia - Technology:



Immagine Prodotto - Product Image



Disegni - Drawings

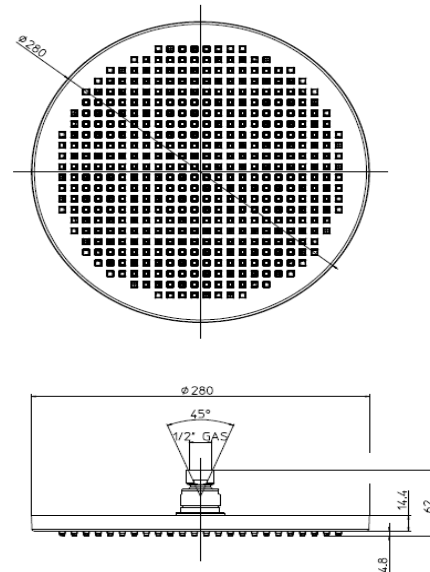
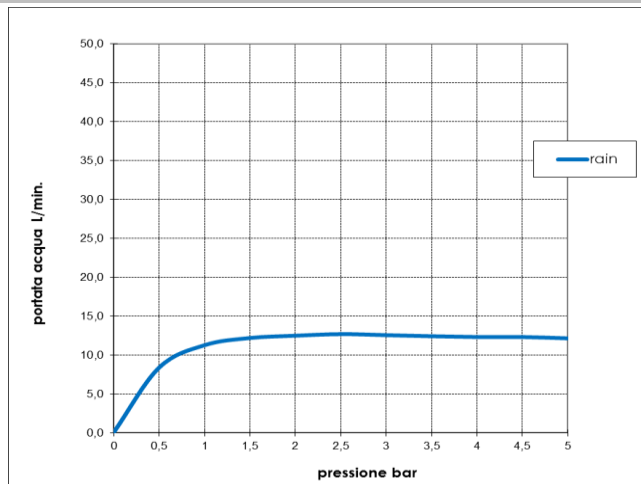


Grafico di portata - Flow rate diagram

pressione bar	portata L/min
0	0,0
0,5	8,4
1	11,3
1,5	12,2
2	12,5
2,5	12,7
3	12,6
3,5	12,4
4	12,3
4,5	12,3
5	12,2



Caratteristiche idrauliche - Hydraulic features

	Pressione Pressure	Portata Flow rate
min	1 bar	11,3 L/min
max	5 bar	12,2 L/min
Portata minima consigliata per buon funzionamento Recommended minimum flow-rate for optimal performance		9 L/min

Solo per miscelatori termostatici Only for thermostatic mixers	
Blocco di sicurezza Safety lock	--
Temperatura acqua fredda Cold water temperature	--
Temperatura acqua calda Hot water temperature	--

Materiali - Materials

Soffione: Corpo in ABS e diffusore in silicone, connessioni in ottone

Shower head: ABS body and silicone diffuser, brass connections

Certificazioni - Certifications

Conformità' - Conformity

Chrome plating - EN 248