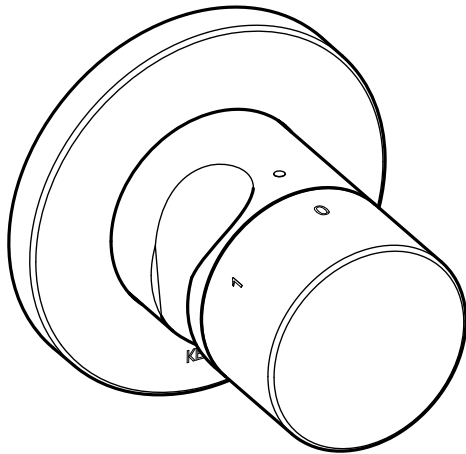
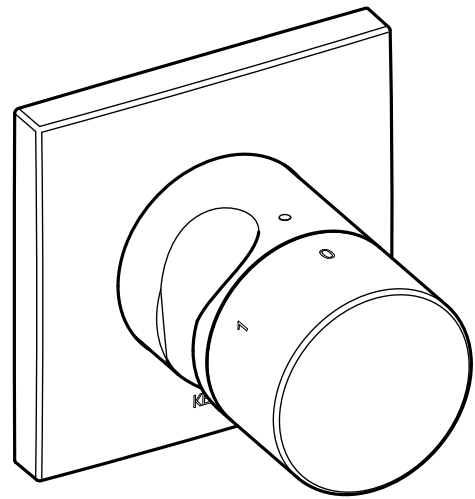
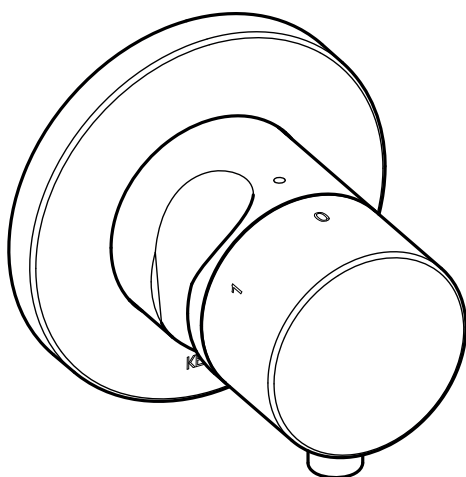


DE Montageanleitung**EN** Mounting instruction**ES** Instrucciones de instalación**FR** Instructions d'installation**IT** Istruzioni per l'installazione**NL** Montagehandleiding**CS** Návod k instalaci**PL** Instrukcja montażu**RU** Инструкция по монтажу

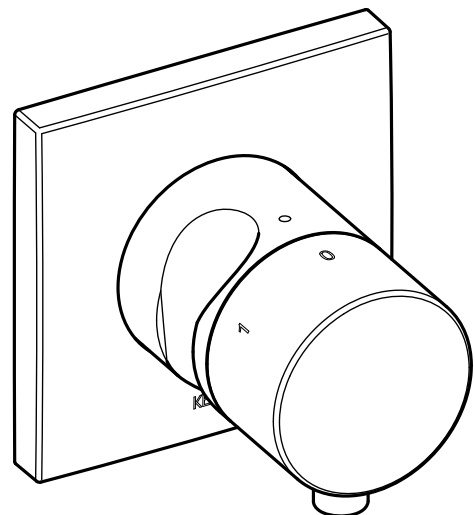
59549 010201	59549 020201
59549 070201	59549 030201
59549 170201	59549 040201
	59549 050201
	59549 120201
	59549 130201



59549 010202	59549 020202
59549 070202	59549 030202
59549 170202	59549 040202
	59549 050202
	59549 120202
	59549 130202



59549 011201	59549 021201
59549 071201	59549 031201
59549 171201	59549 041201
	59549 051201
	59549 121201
	59549 131201



59549 011202	59549 021202
59549 071202	59549 031202
59549 171202	59549 041202
	59549 051202
	59549 121202
	59549 131202

DE Einbaumaße

FR Dimensions de montage

CS Montážní rozměry

EN Mounting dimensions

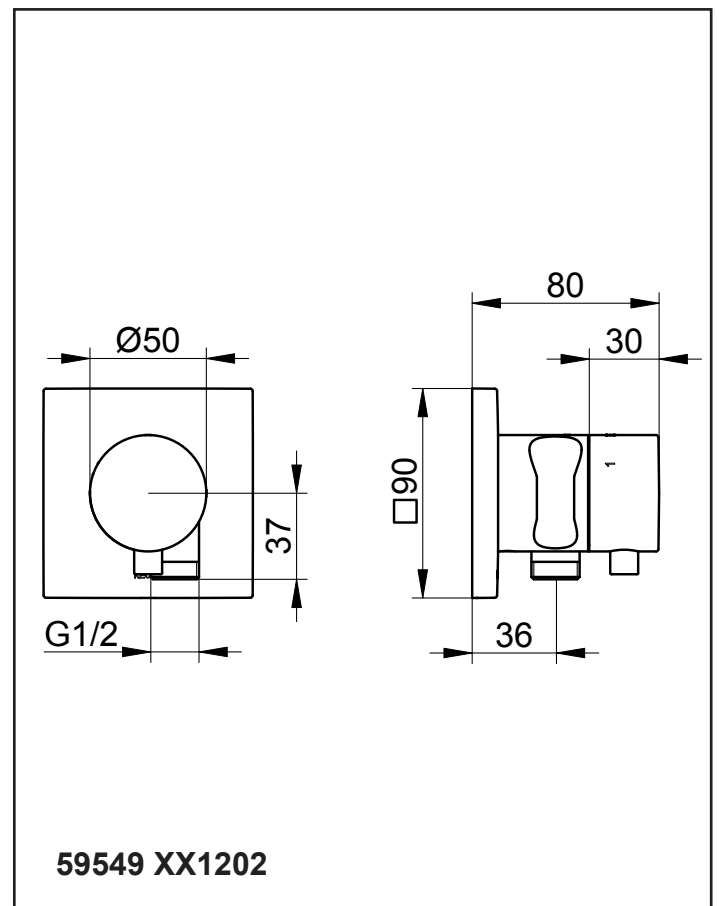
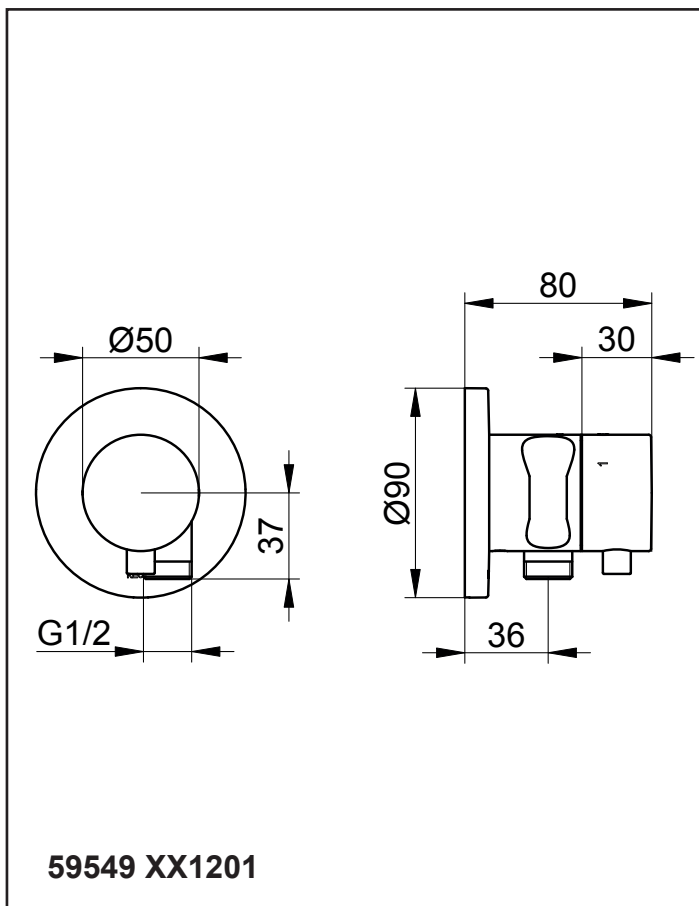
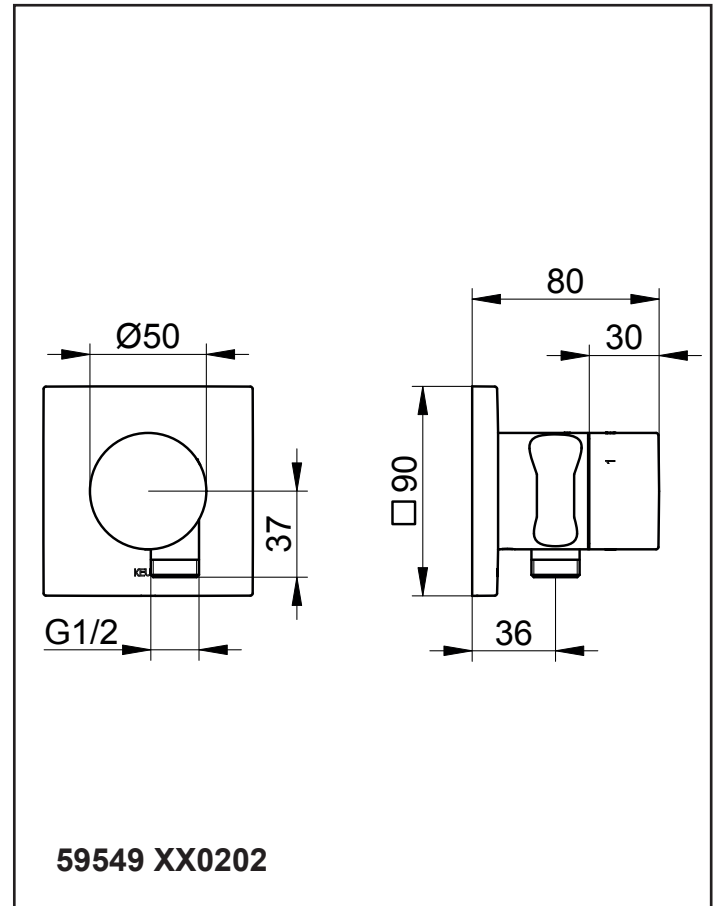
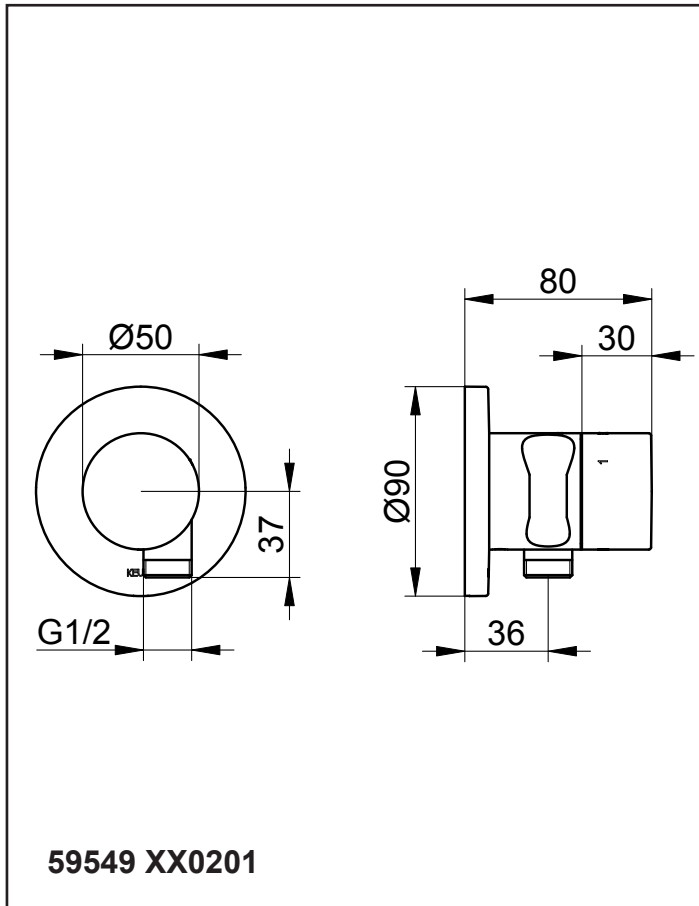
IT Ingombro


PL Wymiary montażowe


ES Dimensiones de montaje

NL Montageafmetingen











RU Монтажные размеры













 Diese Anleitung ist für den Installateur zur Montage sowie für den Nutzer zur Bedienung und Wartung des Produktes. Bitte nach der Installation an den Nutzer zur Verwahrung weitergeben.

 These instructions are for both the installer for installation and the user for operation and maintenance of the product. After installation, please hand them over to the user to keep.

Symbole und Bedeutung

-  **Achtung!** Warnung vor Personen- oder Sachschaden.
-  Hinweis, Tipp oder Verweis
-  Korrekte Montage/Funktionsprüfung
-  Falsche Montage
-  Montagedetail beachten
-  Kaltwasser  Warmwasser
-  Wasserfluss  Kein Wasserfluss
-  Optional/Zubehör

Symbols and explanations

-  **Attention!** Warning against bodily injury or damage to property.
-  Note, tip or reference
-  Correct installation/test of functionality
-  Incorrect installation
-  Observe installation details
-  Cold water  Hot water
-  Water flow  No water flow
-  Optional/accessories

Technische Daten

Durchfluss bei 3 bar Fließdruck
 – Ausgang 1: ca. 11 l/min
 – Ausgang 2: ca. 24 l/min
 – Schlauchanschluss: ca. 14 l/min


Technical specifications

Flow at 3 bar pressure
 – Outlet 1: approx. 11 l/min
 – Outlet 2: approx. 24 l/min
 – Wall outlet for shower hose: approx. 14 l/min


Einbaumaße, siehe Seite 2

Installation dimensions, refer to page 2

Installation, siehe ab Bild 1 auf Seite 8

 Nur neutral vernetzendes Silikon verwenden.

Installation, refer to picture 1 on page 8

 Use only neutrally netting silicone.

Bedienung, siehe Bild 11 auf Seite 10

Operation, refer to picture 11 on page 10

Wartung, siehe Bild 12 auf Seite 10


Montage in umgekehrter Reihenfolge.
 – Anzugsmoment Kartuschenmutter: 20-30 Nm


Servicing, refer to picture 12 on page 10

Assemble in reverse order.
 – Cartridge nut torque: 20-30 Nm

Ersatzteile mit Bestellnummern, siehe Seite 11

For spare parts with order numbers, refer to page 11

 Hinweise zur Gewährleistung und Pflege sind dem beiliegendem **Pflege- und Garantiepass** zu entnehmen.

 For warranty and care information please refer to the attached **warranty and care instructions**.



Este manual está dirigido al instalador para el montaje, así como al usuario para el manejo y mantenimiento del producto. Por favor, después de la instalación, este manual se debe entregar al usuario para que lo conserve.



Ces instructions sont destinées à l'installateur, pour effectuer le montage, et pour l'utilisateur, pour utiliser le produit et procéder à sa maintenance. Après l'installation, veuillez remettre ces instructions à l'utilisateur pour qu'il les conserve.

Símbolos y significado



¡Atención! Advertencia de daños personales o materiales.



Indicación, consejo o referencia



Montaje/comprobación de funcionamiento correctos



Montaje erróneo



Observar el detalle de montaje



Agua fría



Agua caliente



Flujo de agua



Ningún flujo de agua



Opcional/Accesorios

Symboles et leur signification



Attention ! Mise en garde contre les dégâts de personnes et les dégâts matériels.



Remarque, conseil ou renvoi



Montage correct/contrôle fonctionnel



Montage incorrect



Respecter le détail de montage



Eau froide



Eau chaude



Débit d'eau



Pas de débit d'eau



Option/accessoires

Datos técnicos

Paso con una presión de caudal de 3 bares

- Conexión 1: aprox. 11 l/min.
- Conexión 2: aprox. 24 l/min.
- Conexión de flexo: aprox. 14 l/min.

Caractéristiques techniques

Débit à une pression d'écoulement de 3 bar

- Prise 1 : env. 11 l/mn
- Prise 2 : env. 24 l/mn
- Prise d'eau : env. 14 l/mn

Medidas de montaje, véase página 2

Cotes d'encombrement, voir page 2

Instalación, véase imagen 1 en la página 8

Installation, voir figure 1 à la page 8



Utilizar exclusivamente silicona de reticulación neutra.



N'utiliser que du silicone à réticulation neutre.

Manejo, véase imagen 11 en la página 10

Utilisation, voir figure 11 à la page 10

Mantenimiento, véase imagen 12 en la página 10

Maintenance, voir figure 12, page 10

El montaje se efectúa en el orden inverso.


- Par de apriete de la tuerca de fijación del cartucho: 20-30 Nm

Le montage s'effectue dans l'ordre inverse de la dépose.

- Couple de serrage écrou de cartouche : 20-30 Nm


Piezas de recambio con números de pedido, véase página 11

Pièces de rechange avec numéros de commande, voir page 11

 Il presente manuale è indirizzato agli installatori per il montaggio nonché agli utilizzatori per l'uso e la manutenzione del prodotto. Consegnarlo all'utilizzatore dopo l'installazione affinché lo custodisca.


Simboli e significato

 **Attenzione!** Pericolo di lesioni o danni materiali.

 Avvertenza, consiglio o rimando

 Montaggio corretto/verifica del funzionamento


 Montaggio errato


 Prestare attenzione al dettaglio di montaggio

 Acqua fredda

 Acqua calda

 Flusso d'acqua

 Nessun flusso d'acqua

 Opzionale/accessorio

Dati tecnici

Portata con pressione di flusso di 3 bar


– Allacciamento 1: circa 11 l/min

– Allacciamento 2: circa 24 l/min

– Allacciamento tubo flessibile: circa 14 l/min

Ingombro, vedi pagina 2

Installazione, vedi dalla figura 1 a pagina 8

 Utilizzare solo silicone neutro.


Uso, vedi figura 11 a pagina 10


Manutenzione, vedi figura 12 a pagina 10

Eseguire il montaggio in ordine inverso.


– Coppia del dado della cartuccia: 20-30 Nm


Ricambi con numero d'ordine, vedi pagina 11


 Indicazioni relative alla garanzia e al trattamento vanno desunte dalla **scheda allegata**.

 Deze handleiding is bestemd voor zowel de installateur voor de montage alsook voor de gebruiker voor het gebruik en het onderhoud van het product. Gelieve na de installatie door te geven aan de gebruiker om te bewaren.

Symbolen en betekenis

 **Opgepast!** Gevaar voor letsel of schade.

 Opmerking, tip of referentie


 Correcte montage/werkingstest


 Verkeerde montage

 Montagedetails in acht nemen

 Koud water

 Heet water

 Waterstroom

 Geen waterstroom

 Optioneel/toebehoren

Technische gegevens

Doorstroming bij 3 bar stromingsdruk:


– Ansluiting 1: ca. 11 l/min

– Ansluiting 2: ca. 24 l/min

– Slangaansluiting: ca. 14 l/min

Inbouwafmetingen, zie pagina 2

Installatie, zie vanaf afbeelding 1 op pagina 8

 Uitsluitend neutraal vernette siliconen gebruiken.


Gebruik, zie afbeelding 11 op pagina 10


Onderhoud, zie afbeelding 12 op pagina 10

Montage in omgekeerde volgorde.

– Aandraaimoment moer voor cartouche: 20-30 Nm

Wisselstukken met bestelnummers, zie pagina 11

 Instructies voor de waarborg en het onderhoud vindt u in de meegeleverde **Onderhouds- en garantiokaart**.

 Tento návod slouží instalatérům při montáži a uživatelům při obsluze a údržbě produktu. Po nainstalování ho předejte uživateli, aby si ho mohl uschovat.

Symbole a význam

Pozor! Výstraha před zraněním a věcnými škodami.



Upozornění, tip nebo odkaz



Správná montáž / kontrola funkčnosti



Nesprávná montáž



Při montáži dbejte na tento detail



Studená voda



Teplá voda



Průtok vody



Žádný průtok vody



Volitelná výbava / příslušenství

Technické údaje

Průtok při průtokovém tlaku 3 bary

- Napojení 1: cca. 11 l/min
- Napojení 2: cca. 24 l/min
- Napojení hadice: cca. 14 l/min

Montážní rozměry viz strana 2**Instalace** viz obrázek 1 na straně 8

Používejte pouze neutrální silikon.


Obsluha viz obrázek 11 na straně 10**Údržba** viz obrázek 12 na straně 10

Montáž probíhá v obráceném pořadí.

- Utahovací moment matice kartuše: 20-30 Nm

Náhradní díly s objednáacími čísly viz strany 11

Pokyny týkající se záruky a péče najdete v příloženém **Návodu k údržbě a záručním listu**.

 Instrukcja przeznaczona jest dla instalatora, zapewniając pomoc w zakresie montażu oraz dla użytkownika, informując go o sposobie obsługi i konserwacji produktu. Po instalacji należy przekazać instrukcję użytkownikowi, aby ją u siebie przechowywał.

Symbole i znaczenie

Uwaga! Ostrzeżenie przed uszkodzami osobowymi i materialnymi.



Informacja, dobra rada lub odsylacz



Właściwy montaż / kontrola funkcjonowania



Niewłaściwy montaż



Należy stosować się do danych, dotyczących montażu



Woda zimna



Woda gorąca



Strumień wody



Brak strumienia wody



Opcje / Osprzęt

Dane techniczne

Przepływ w przypadku ciśnienia hydraulicznego 3 bar

- Przyłącze 1: około 11 l/min
- Przyłącze 2: około 24 l/min
- Przyłącze kątowe węża: około 14 l/min

Wymiary zabudowy, patrz strona 2**Instalacja**, patrz rys. 1 na stronie 8

Należy wykorzystywać wyłącznie silikon, ulegający naturalnemu usieciowaniu.

Obsługa, patrz rys. 11 na stronie 10**Konserwacja**, patrz rys. 12 na stronie 10

Montaż w odwrotnej kolejności.

- Moment obrotowy dokręcenia nakrętki głowicy: 20-30 Nm

Części zamienne z numerami zamówienia, patrz strona 11



Данная инструкция содержит указания по монтажу изделия для слесаря-сантехника и указания по эксплуатации и техническому обслуживанию изделия для пользователя. После установки передайте инструкцию пользователю.

Символы и их значение



Внимание! Опасность физического и материального ущерба.



Указание, совет или ссылка



Правильный монтаж / проверка работоспособности



Неправильный монтаж



Важная информация по монтажу



Холодная вода



Горячая вода



Водный поток



Нет водного потока



Опция/принадлежность

Технические характеристики

Пропускная способность при давлении потока в 3 бар

- Соединение-вывод 1: около 11 л/мин
- Соединение-вывод 2: около 24 л/мин
- Соединение-вывод для шланга около 14 л/мин

Монтажные размеры, см. стр. 2

Установка, см. рис. 1 на стр. 8



Использовать только силикон нейтрального сшивания.

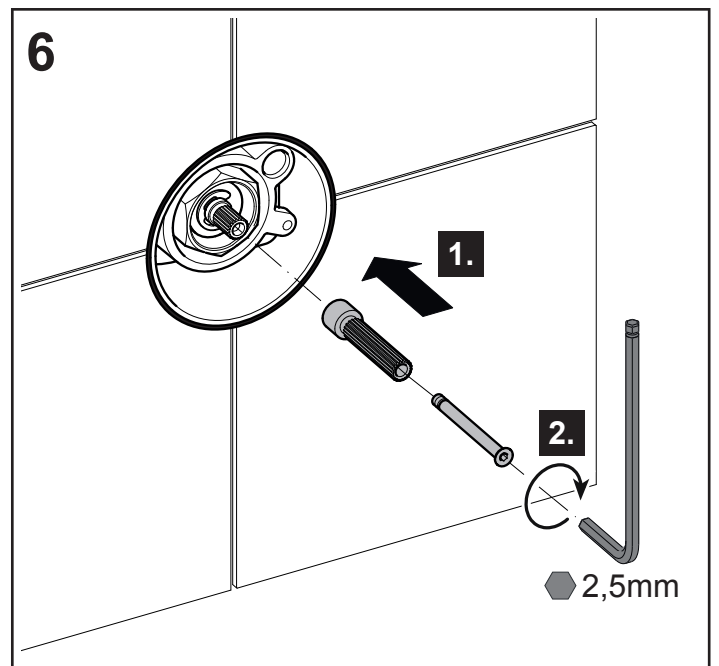
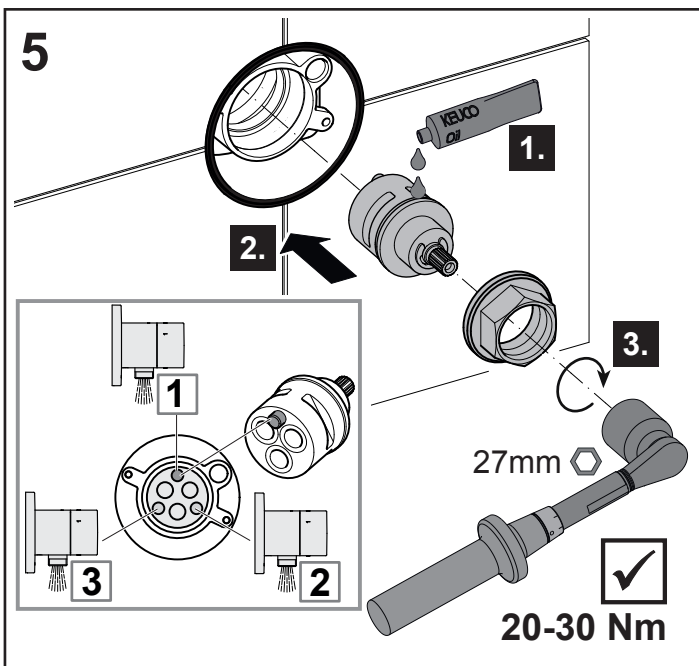
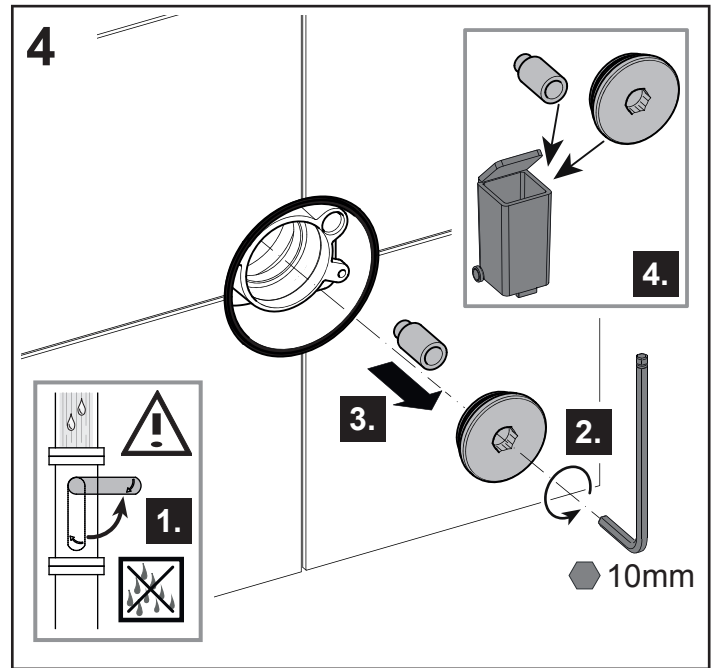
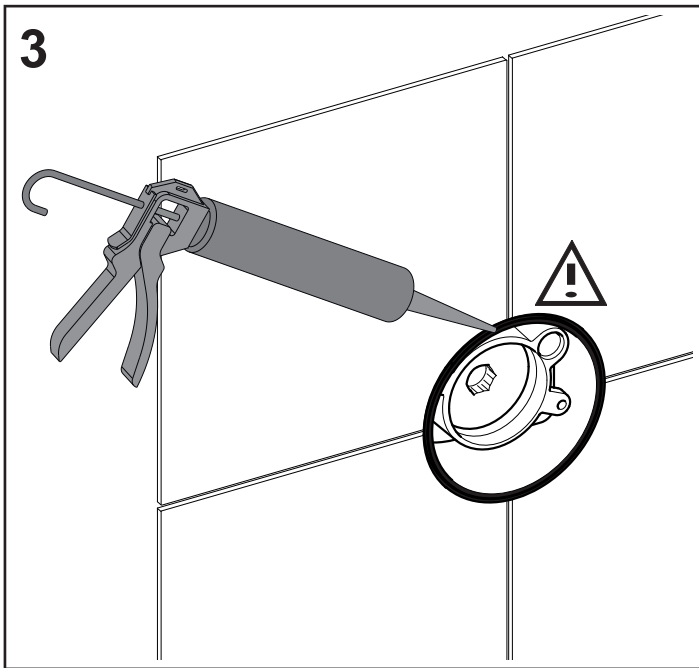
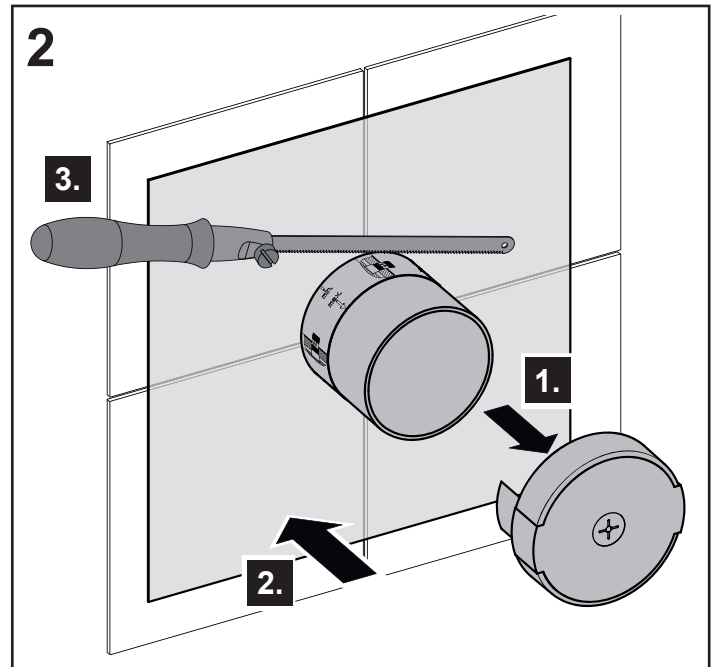
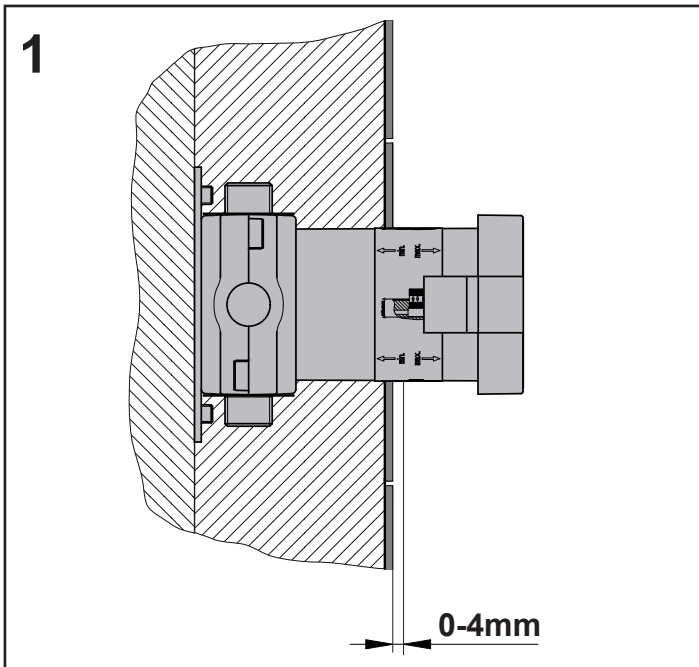
Эксплуатация, см. рис. 11 на стр. 10

Техническое обслуживание, см. рис. 12 на стр. 10

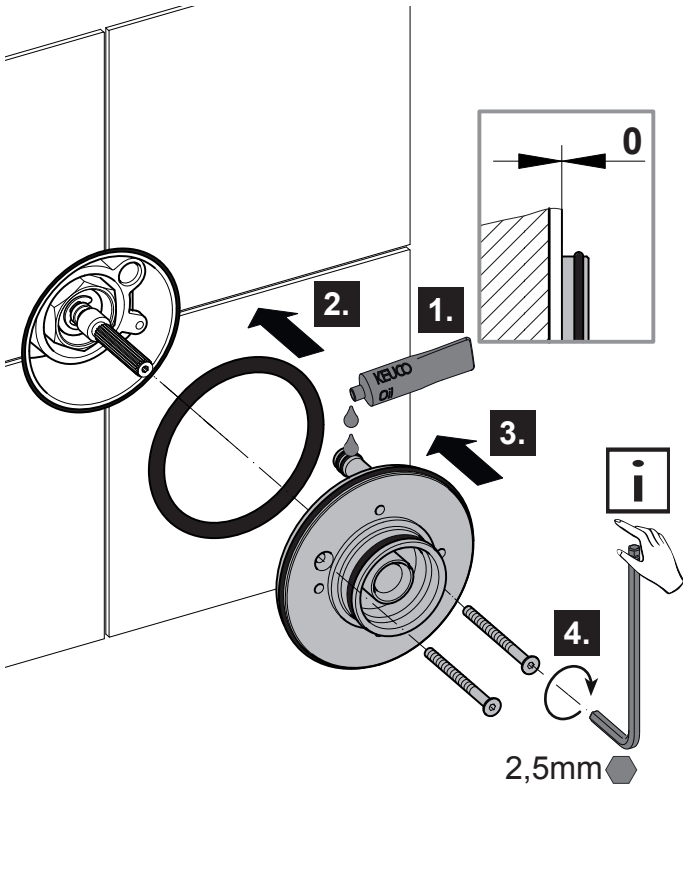
Монтаж производится в обратной последовательности.
– Момент затяжки гайки картриджа: 20-30 Нм

Запасные части с номерами для заказа, см. стр. 11

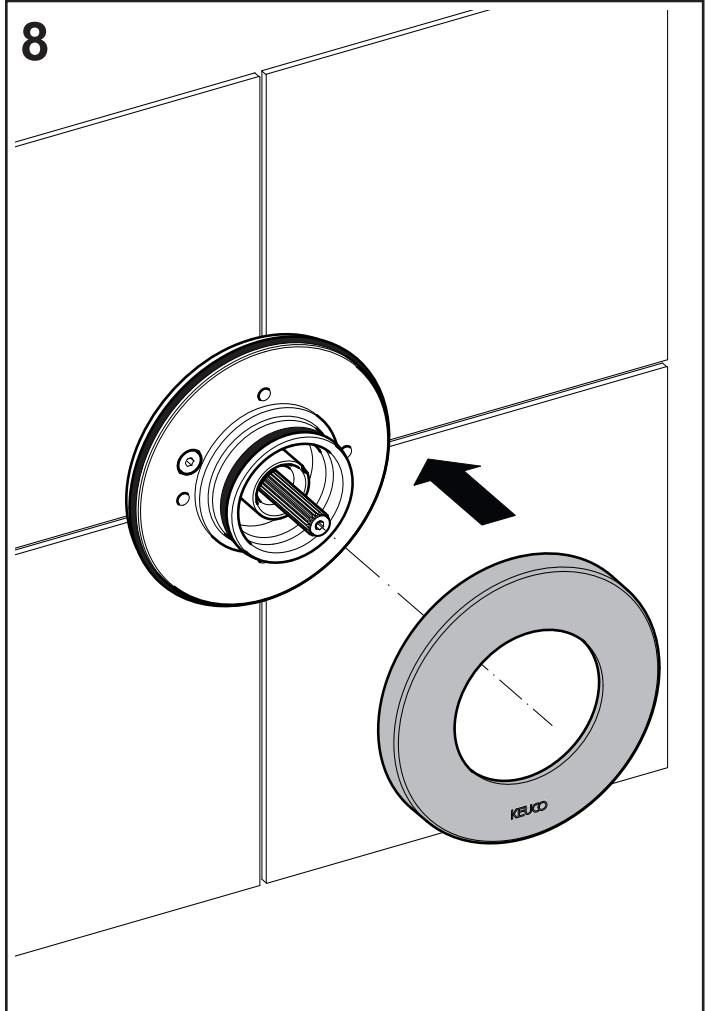
Blank area with horizontal lines for writing notes.



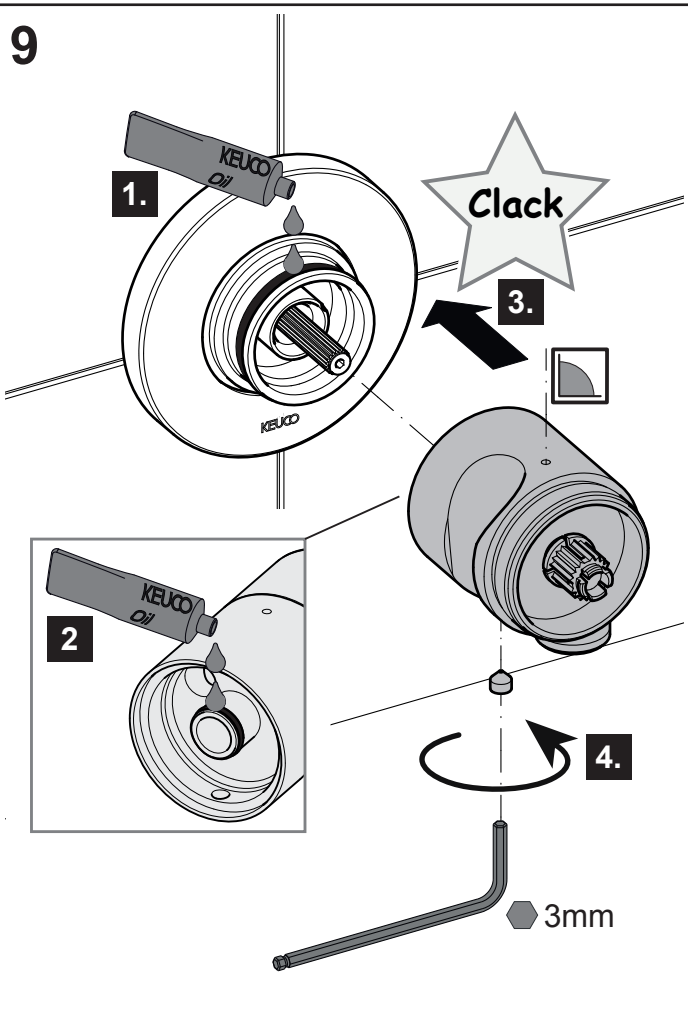
7



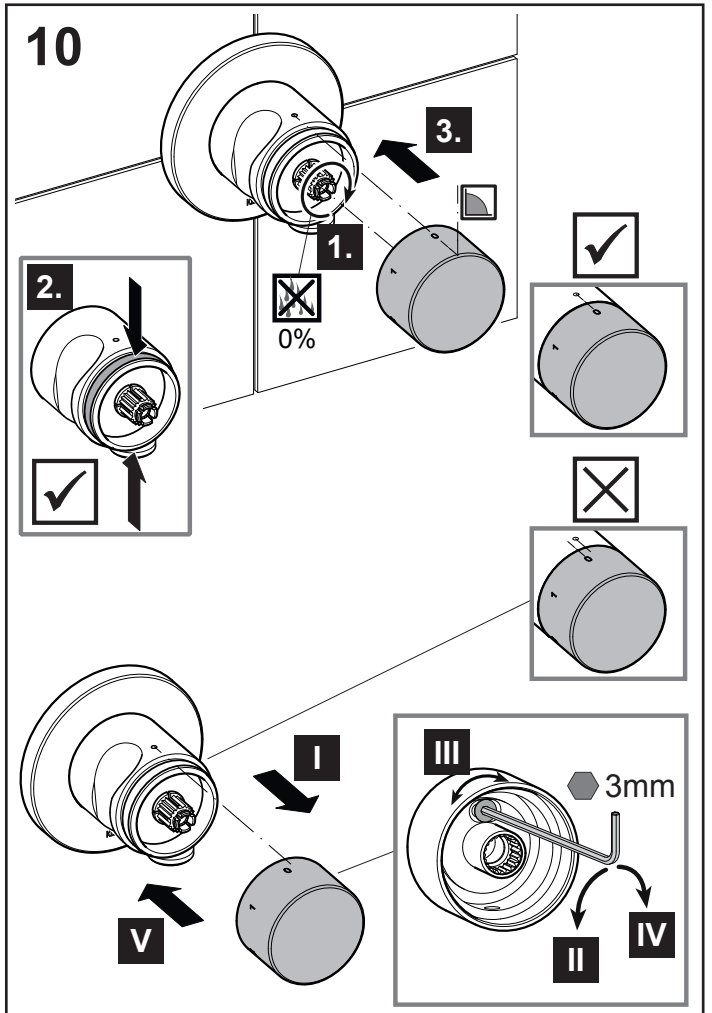
8



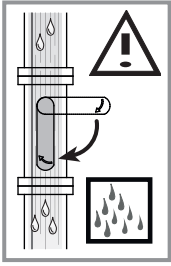
9




10

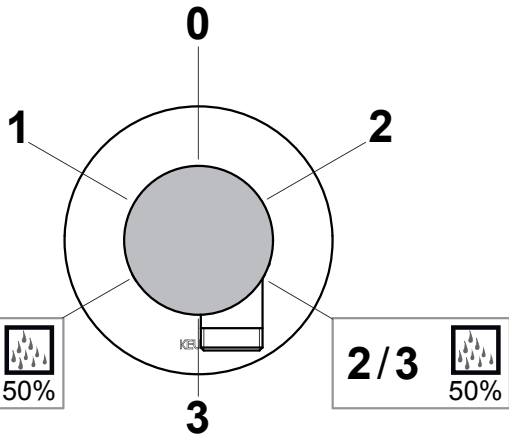
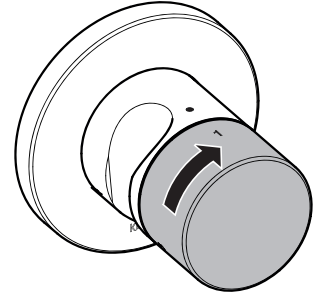
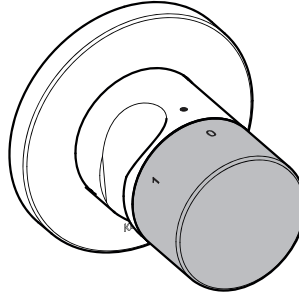



11




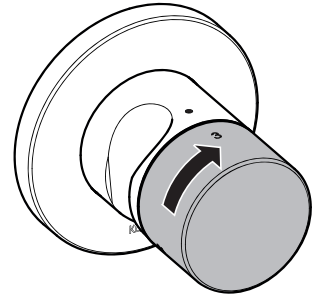
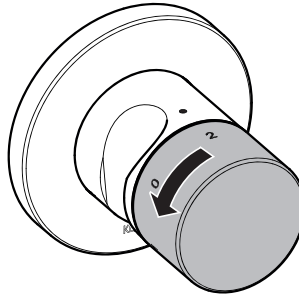
0  0%

1  100%

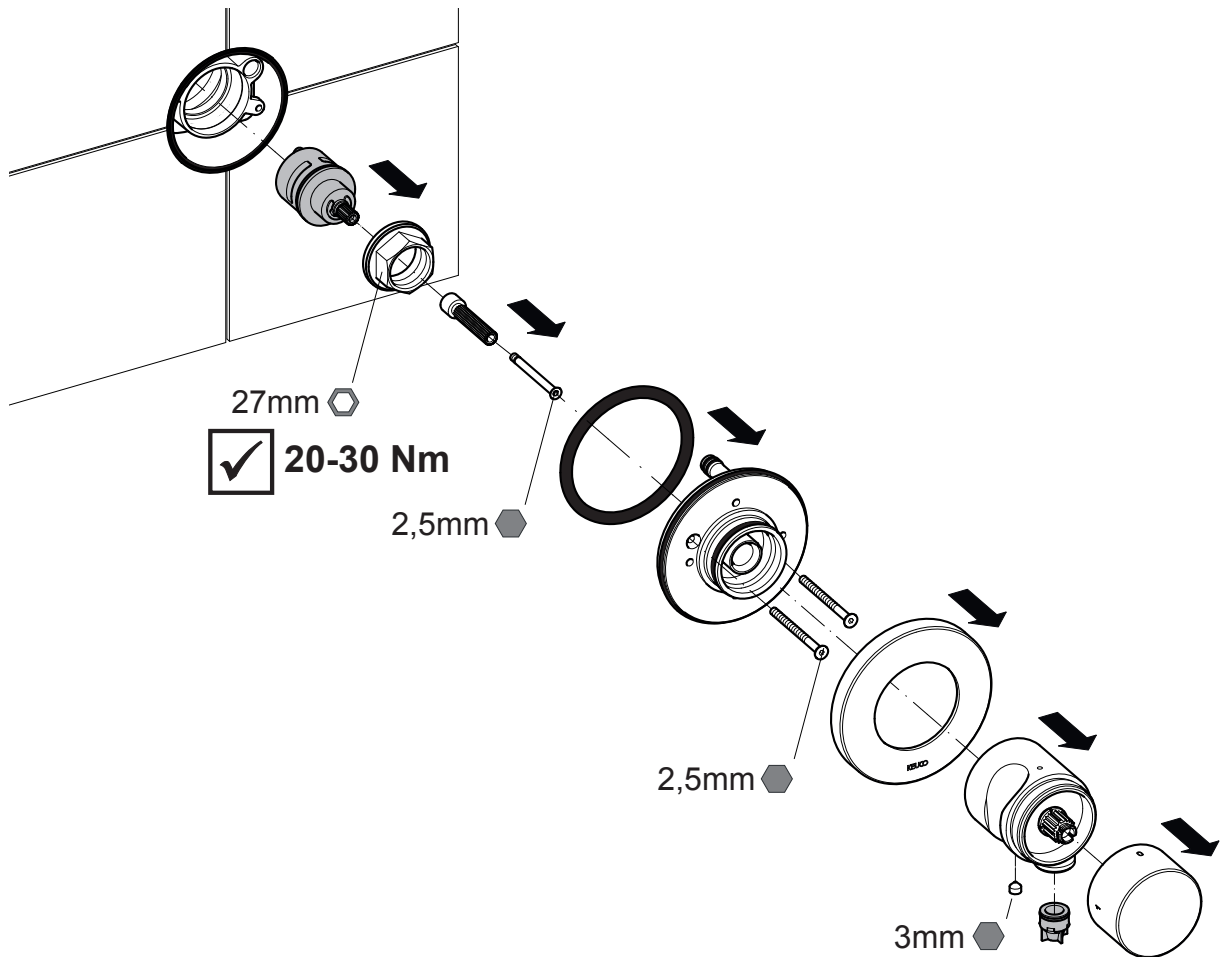


2  100%

3  100%



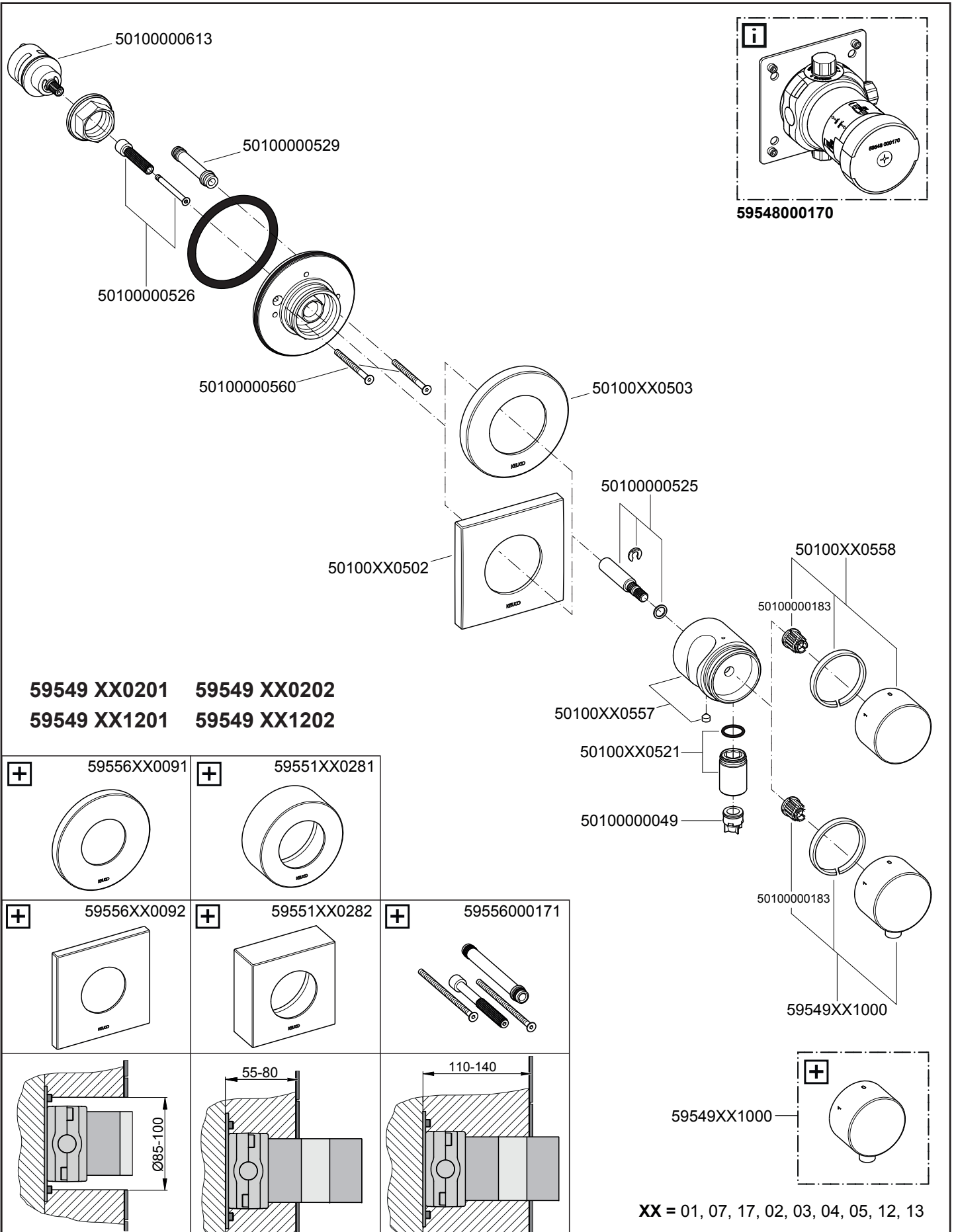
12



DE Ersatzteile
EN Spare parts
ES Piezas de recambio

FR Liste de pièces
IT Ricambi
NL Onderdelen

CS Náhradní díly
PL Części zamienne
RU Запчасти



DE

KEUCO GmbH Co. KG
Oesestraße 36
D-58675 Hemer
Telefon: +49 2372 904-0
E-Mail: info@keuco.de

AT

KEUCO GmbH
Söllheimerstraße 16
Objekt 6c
A-5020 Salzburg
Telefon: +43 662 4540560
E-Mail: office@keuco.at

CH

KEUCO AG
Winkelweg 3
CH-5702 Niederlenz
Telefon: +41 62 8880020
E-Mail: info@keuco.ch

EN

KEUCO UK Ltd
Amersham House
Mill Street
GB-Berkhamsted HP4 2DT
Phone: +44 10442865220
E-Mail: admin@keuco.co.uk

FR

KEUCO SARL
5, Rue du Martelberg
F-67700 Monswiller
Téléphone: +33 3 88700200
E-Mail: bureau@keuco.fr

NL

KEUCO GmbH Co. KG
Kantoor Nederland
Postbus 1286
5004 BG Tilburg
Telefoon: +31 88 6 333 999
E-Mail: info@keuco.nl

RU

KEUCO GmbH Co. KG
Представительство в России
Космодамианская набережная ,
дом 4 / 22, корпус Б
115035 Москва
Электронная почта:
office-russia@keuco.com

US

KEUCO Management Inc.
3675 Crestwood Parkway NW,
Suite 222
Duluth, GA 30096
Phone: +1 877 281 8260
E-Mail: office-usa@keuco.com