



BOSSINI

HIGH QUALITY SHOWER SYSTEMS

SCHEDA TECNICA - TECHNICAL SHEET

20/11/2023

Rev: 0

Codice - Code:

INZ227

External part for thermostatic coaxial mixer with 2-ways diverter and fixed bracket with water outlet

Descrizione - Description:

Parte esterna miscelatore termostatico coassiale per incasso a parete con deviatore due vie, supporto fisso e presa acqua, doccia ZEN inox e flessibile Cromolux 150cm, attacchi G1/2" femmina

Exposed parts for wall concealed thermostatic coaxial mixer complete with 2-ways diverter, fixed bracket and water outlet, handshower ZEN inox and Cromolux flex hose 150cm, 1/2" F GAS connections

Aufputzteil für Thermostat-Brausebatterie Wandeinbau mit 2-Wege Umsteller, ZEN inox Handbrause mit festem Halter und Wassereingang, Cromolux Brauseschlauch 150cm, 1/2"IG GAS Verbindungen

Parties externes pour mitigeur thermostatique coaxial encastré au mur complet avec inverseur 2 voies, support fixe et sortie d'eau, douche ZEN inox et flexible douche Cromolux 150cm, raccords 1/2 "F GAS

Partes a la vista para termostático coaxial empotrado en pared, desviador de 2 vías, soporte fijo y toma de agua, ducha ZEN inox y flexible Cromolux 150cm, conexiones 1/2 "H GAS

Наружная часть термостатического смесителя Inox AISI 316L из стены на 2 выходов, Ручной душ ZEN Inox мм на фиксированном держателе. Шланг Cromolux 150 см, подключение 1/2" F.

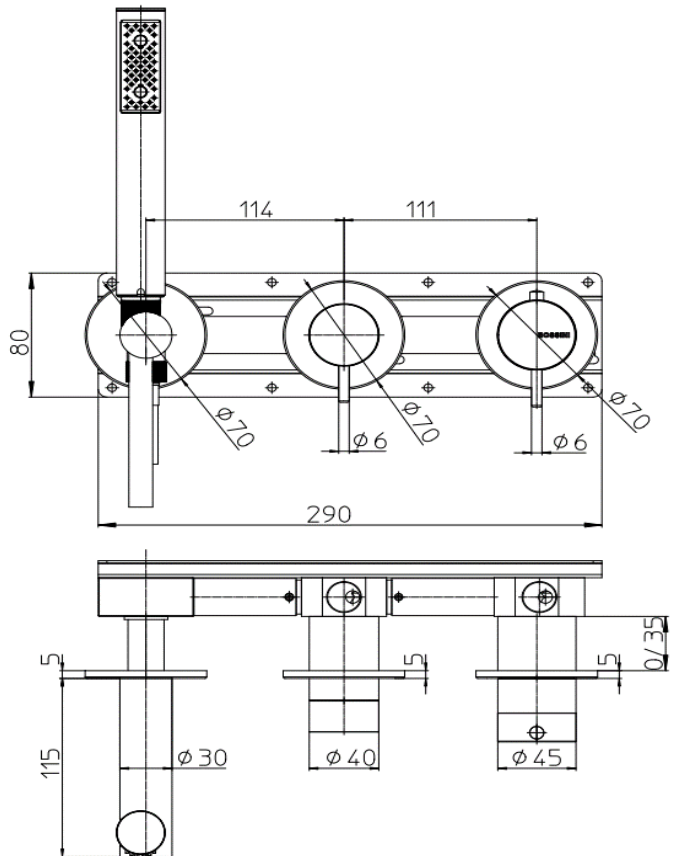
Tecnologia - Technology:



Immagine Prodotto - Product Image



Disegni - Drawings



Concealed part (INZ214) supplied separately

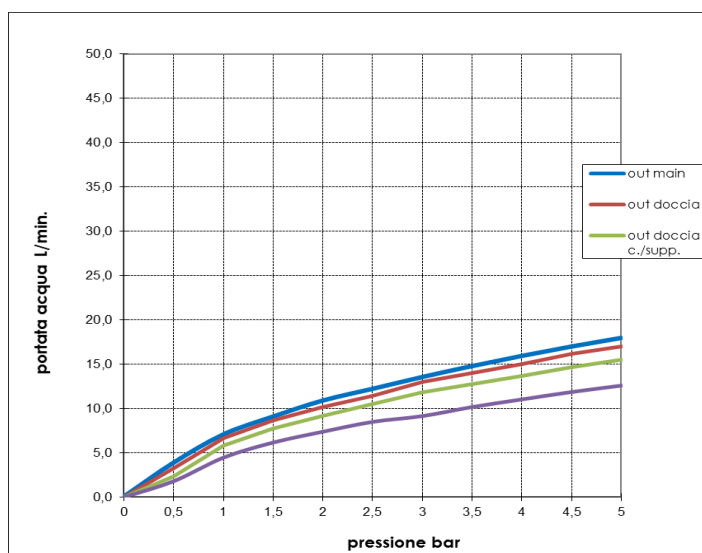
Grafico di portata - Flow rate diagram

	out main	out doccia	out doccia c./supp.	doccia ZEN
0	0,0	0,0	0,0	0,0
0,5	3,8	3,2	2,3	1,8
1	7,0	6,6	5,8	4,5
1,5	9,1	8,6	7,7	6,2
2	10,9	10,2	9,2	7,4
2,5	12,2	11,4	10,5	8,5
3	13,5	13,0	11,9	9,1
3,5	14,8	14,0	12,7	10,2
4	15,9	15,0	13,7	11,0
4,5	17,0	16,2	14,7	11,8
5	17,9	17,0	15,5	12,6

pressione bar portata L/min

Le portate indicate sono valide solo in abbinamento all'incasso INZ214, acqua miscelata 50/50 calda e fredda

Flow rate mentioned are valid only with the concealed part INZ214, mixed water 50/50 hot and cold



Caratteristiche idrauliche - Hydraulic features

	Pressione Pressure	Portata Flow rate	Solo per miscelatori termostatici Only for thermostatic mixers	
min	1 bar	4,5 L/min	Blocco di sicurezza Safety lock	38 °C
max	5 bar	12,6 L/min	Temperatura acqua fredda Cold water temperature	≤ 20 °C
Portata minima consigliata per buon funzionamento Recommended minimum flow-rate for optimal performance			Temperatura acqua calda Hot water temperature	55°÷65°C
			5 L/min	

Materiali - Materials

Rosoni e manopole: Acciaio Inox AISI 316L
Presca acqua: Acciaio Inox AISI 316L
Doccia INB001: Acciaio Inox AISI 316 con diffusore in silicone, parti interne in acetalica
Flessibile INA001: PVC retinato nylon con connessioni in inox AISI 316
Plates and handles: Stainless steel AISI 316L
Fixed bracket: Stainless steel AISI 316L
Handshower INB001: Stainless steel AISI 316 with silicone nozzles, internal parts in POM resin
Flexible Hose INA001: PVC reinforced nylon with AISI 316 connections

Certificazioni - Certifications

Conformità' - Conformity

Flexible hose: EN1113; Handshower: EN1112