

Logis

Смеситель для ванны, однорычажный, с длинным изливом

Поверхности : хром Артикулный номер: 71402000



Описание

Характеристики

- выступ 300 мм
- вид соединения: S-образные эксцентрики
- межосевое подключение: 150 мм ± 12 мм
- тип струи смесителя: обычная струя
- расход воды при 3 барах: 22 л/мин
- керамический узел смешивания
- регулируемое ограничение температуры
- с переключателем вакуумного типа
- подходит для проточных водонагревателей

Технология



Продукт



Чертеж

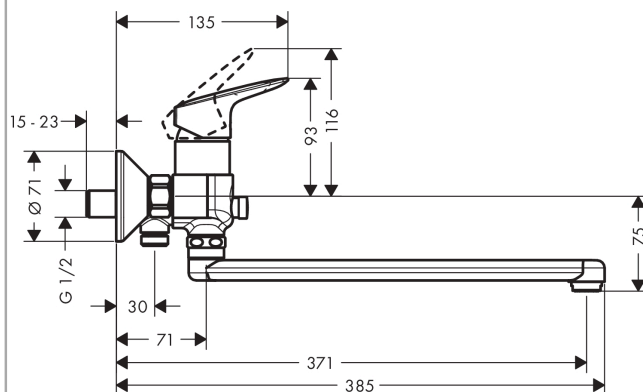


График расхода воды

