

**Codice - Code:**

**L10505**  
APICE column Ø20

**Descrizione - Description:**

Colonna murale in ottone sezione Ø20 mm - soffione APICE Ø280mm in ABS - doccia APICE Ø140 - supporto doccia orientabile - flessibile Cromolux 150 cm attacco ½" FF con cono - miscelatore termostatico esterno con deviatore integrato

*Brass shower pipe Ø20 mm section - ABS APICE Ø280mm showerhead - APICE Ø140 handshower - orientable shower bracket - Cromolux hose 150 cm with ½" FF connection and conical nut - thermostatic mixer with integrated diverter*

**Tecnologia - Technology:**

**Showerhead 100430:**



*Duschsäule aus Messing Ø20 mm Querschnitt - APICE Ø280mm Kopfbrause aus ABS - Handbrause APICE Ø140 - schwenkbarer Brausehalter - 150 cm Cromolux Schlauch mit ½" i.G./i.G. Verbindungen - Thermostat mischer mit integriertem Umsteller*

**Handshower B00900:**



*Colonne douche en laiton avec section Ø20 mm - pomme de douche APICE Ø280mm en ABS - douchette APICE Ø140 - support orientable pour la douchette flexible Cromolux 150 cm avec connexion ½" FF et cône - mitigeur thermostatique extérieur avec inverseur intégré*

*Columna ducha en latón con sección Ø20 mm - rociador APICE Ø280mm en ABS - mango ducha APICE Ø140 - soporte mango ducha orientable - flexible Cromolux 150 cm con conexión ½" H y cono - mezclador termostático exterior con desviador integrado*

*Душевая колонна из латуни диаметром Ø20 мм с внешним термостатическим смесителем и встроенным переключателем. Верхняя душевая лейка APICE Ø280 мм. Ручной душ APICE Ø140 мм и передвижной держатель. Шланг Cromolux 150 см с соединениями 1/2 "F*

**Immagine Prodotto - Product Image**



**Disegni - Drawings**

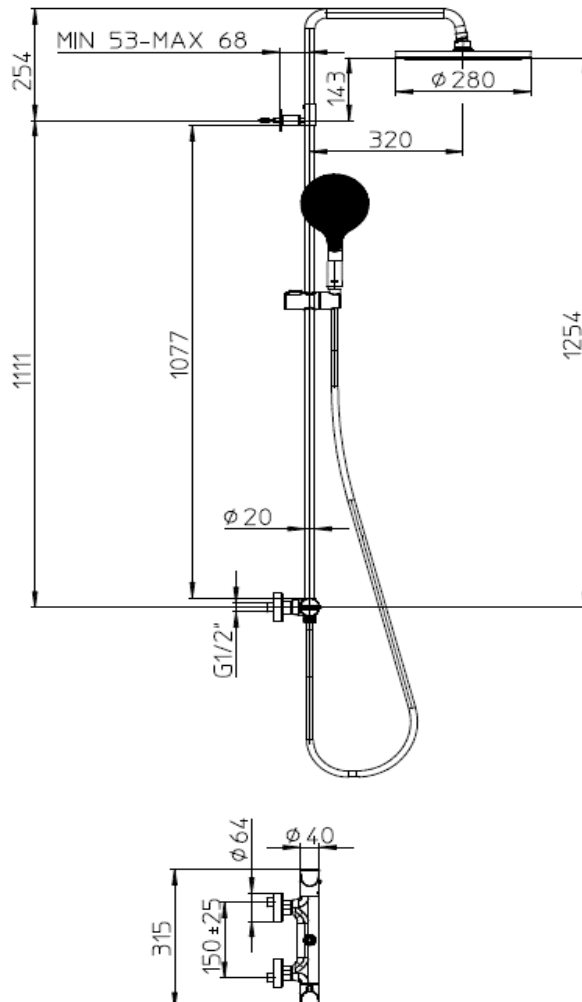
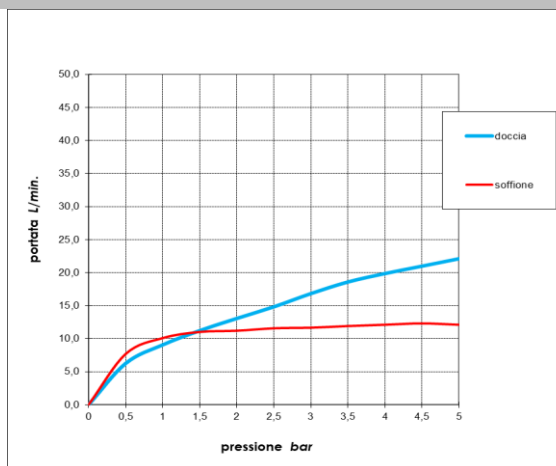


Grafico di portata - Flow rate diagram

	doccia	soffione
0	0,0	0,0
0,5	6,2	7,7
1	9,0	10,1
1,5	11,2	11,0
2	13,0	11,2
2,5	14,8	11,6
3	16,8	11,7
3,5	18,6	11,9
4	19,8	12,1
4,5	21,0	12,3
5	22,1	12,1

pressione **bar** portata **L/min**



Caratteristiche idrauliche - Hydraulic features

	Pressione Pressure	Portata Flow rate
min	1 bar	10 L/min
max	5 bar	22 L/min
Portata minima consigliata per buon funzionamento Recommended minimum flow-rate for optimal performance		9 L/min

Solo per miscelatori termostatici Only for thermostatic mixers	
Blocco di sicurezza Safety lock	38°C
Temperatura acqua fredda Cold water temperature	≤25°C
Temperatura acqua calda Hot water temperature	55°C÷65°C

Materiali - Materials

**Doccia B00900:** Corpo in ABS e diffusore in gomma  
**Soffione I00430:** Corpo in ABS e diffusore in silicone  
**Flessibile A00158:** Nylon retinato PVC  
**Colonna L10000:** Ottone con supporto doccia in ABS  
**Miscelatore Z005141:** Ottone

**Handshower B00900:** ABS with rubber diffuser  
**Shower head I00430:** ABS with silicone diffuser  
**Hose A00158:** Reinforced nylon PVC  
**Slide rail:** Brass with shower holder in ABS  
**Mixer Z005141:** Brass

Certificazioni - Certifications

**A00158:**



Conformità' - Conformity

**I00430, B00900** - EN 1112; **Z005141** - EN 1111; **Chrome plating** - EN 248;