



Codice - Code:

Z00501

APICE external parts with single back plate

Descrizione - Description:

Parti esterne APICE per miscelatore monocomando universale con deviatore 2-5 vie

APICE external parts for universal single lever mixer with 2-5 ways diverter

Aufputzteile für APICE universale Einhebel-Brausebatterie mit 2-5 Wasserausgänge

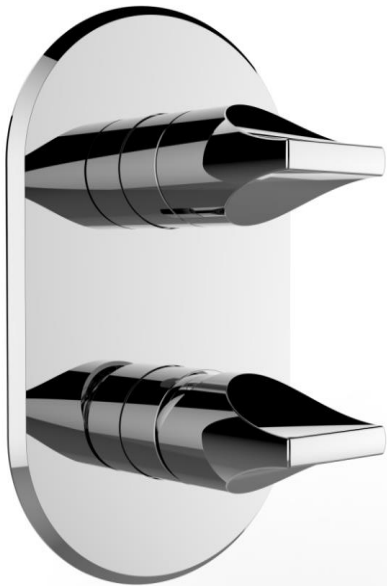
Parties externes pour mitigeur monocommande universel APICE 2-5 sorties

Partes externas APICE para mezclador monomando universal 2-5 vías

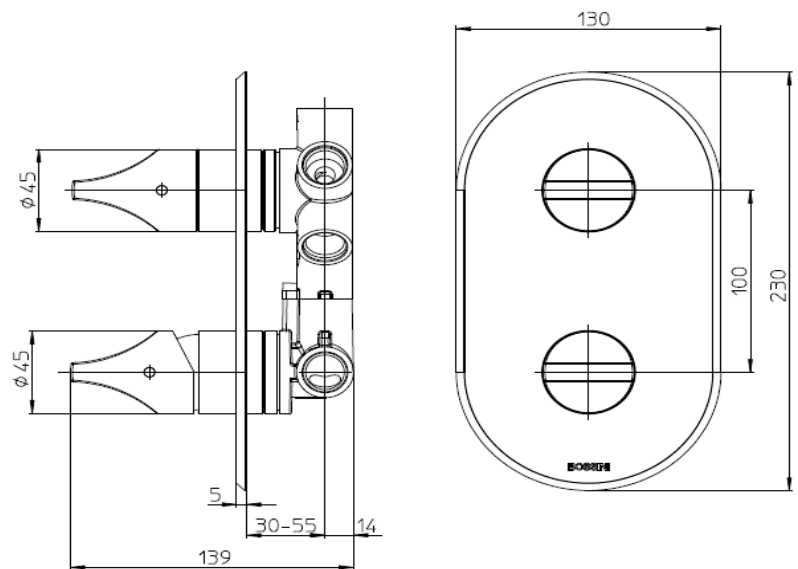
Наружная часть монорычажного универсального смесителя APICE на 2-5 выходов

Tecnologia - Technology:

Immagine Prodotto - Product Image



Disegni - Drawings



Concealed part (Z00130) supplied separately

Grafico di portata - Flow rate diagram

Caratteristiche idrauliche - Hydraulic features

SCHEDA TECNICA - TECHNICAL SHEET

30/04/2021

Rev: 0

	Pressione Pressure	Portata Flow rate	Solo per miscelatori termostatici Only for thermostatic mixers	
min	1 bar	--	Blocco di sicurezza Safety lock	--
max	5 bar	--	Temperatura acqua fredda Cold water temperature	--
Portata minima consigliata per buon funzionamento Recommended minimum flow-rate for optimal performance		--	Temperatura acqua calda Hot water temperature	--

Materiali - Materials	Certificazioni - Certifications
<p>Piastra e manopole: Lega di Zama Cannotti: Ottone</p> <p><i>Plate and handles : Zama alloy</i> <i>Spacers : Brass</i></p>	

Conformità' - Conformity

--

info@bossini.it

www.bossini.it

Codice - Code:

Z00130
Universal Single Lever MIXERS

Descrizione - Description:

Parti incasso miscelatore monocomando universale con deviatore 2-5 vie, attacchi da 1/2", completo di kit di configurazione per 2/3/4/5 vie (camme di settaggio e tappi)

Concealed parts for universal single lever mixer with 2-5 ways diverter, 1/2" connections, complete with setting set for 2/3/4/5 outlet ways (setting cams and caps)

Tecnologia - Technology:

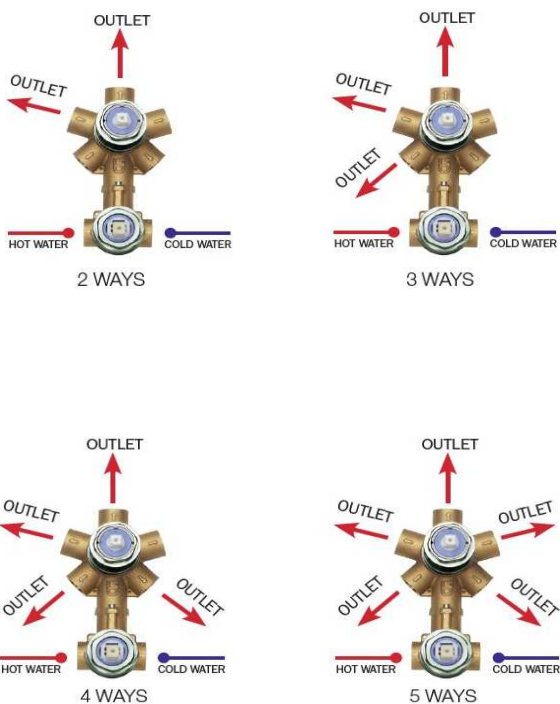
Unterputz-Einbaukörper für Einhebel Brausebatterie 2 bis 5-Wege einstellbar - Umsteller, 1/2" Anschlüsse und 2/3/4/5-Wege Einstellungsset (Einstellungsnocken und Verschlüsse)

Parties à encastrer pour mitigeur mécanique universel avec inverseur 2-5 voies, connexions 1/2" et ensemble de configuration pour 2/3/4/5 voies (comes et bouchons)

Partes empotradas para mezclador monomando universal con desviador 2-5 vías, conexiones 1/2" y set de configuración para 2/3/4/5 vías (levas de configuración y tapas)

Встроенная часть однорычажного универсального смесителя с дивертером на 2-5 выхода, подключение 1/2", набор для настройки на 1/2/3/4 выхода (кулачковый механизм и заглушки)

Immagine Prodotto - Product Image



Disegni - Drawings

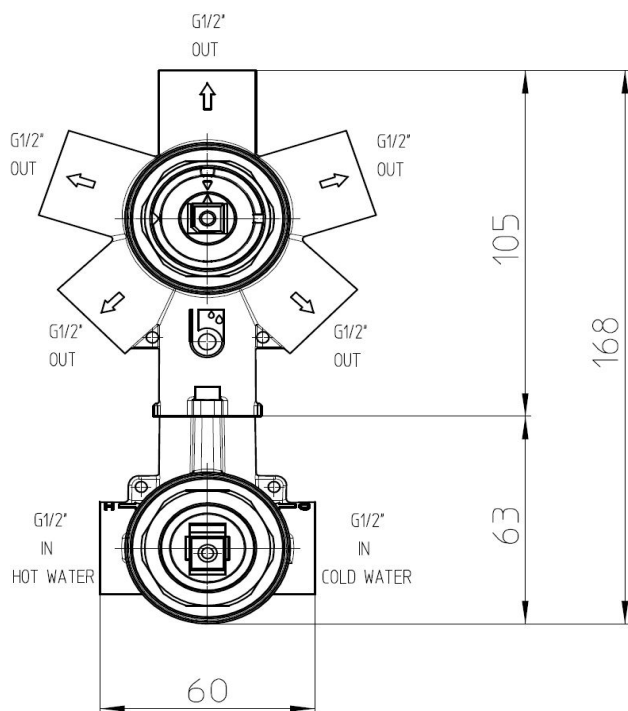
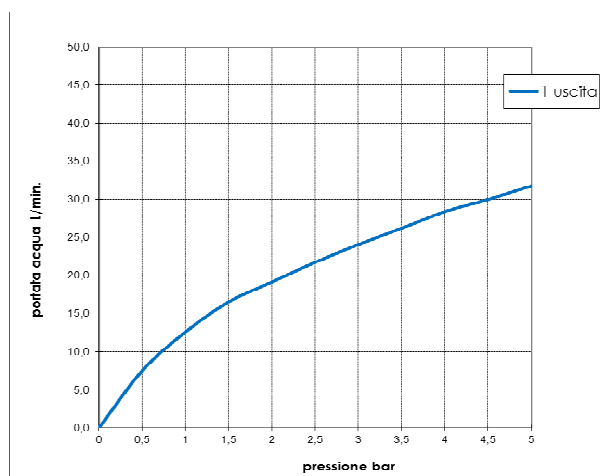


Grafico di portata - Flow rate diagram

	1 uscita
0	0,0
0,5	7,5
1	12,6
1,5	16,6
2	19,2
2,5	21,8
3	24,1
3,5	26,2
4	28,4
4,5	30,0
5	31,8
pressione bar	portata L/min



Caratteristiche idrauliche - Hydraulic features

	Pressione Pressure	Portata Flow rate	Solo per miscelatori termostatici Only for thermostatic mixers	
min	1 bar	12,6 L/min	Blocco di sicurezza Safety lock	/
max	5 bar	31,8 L/min	Temperatura acqua fredda Cold water temperature	/
Portata minima consigliata per buon funzionamento Recommended minimum flow-rate for optimal performance		21,8 L/min	Temperatura acqua calda Hot water temperature	/

Materiali - Materials

Miscelatore: ottone

Mixer: brass

Certificazioni - Certifications

Conformità' - Conformity